



## Люки для емкостей



# Art. 117

Portella circolare  
apertura esterna

Porte ronde  
ouverture extérieure

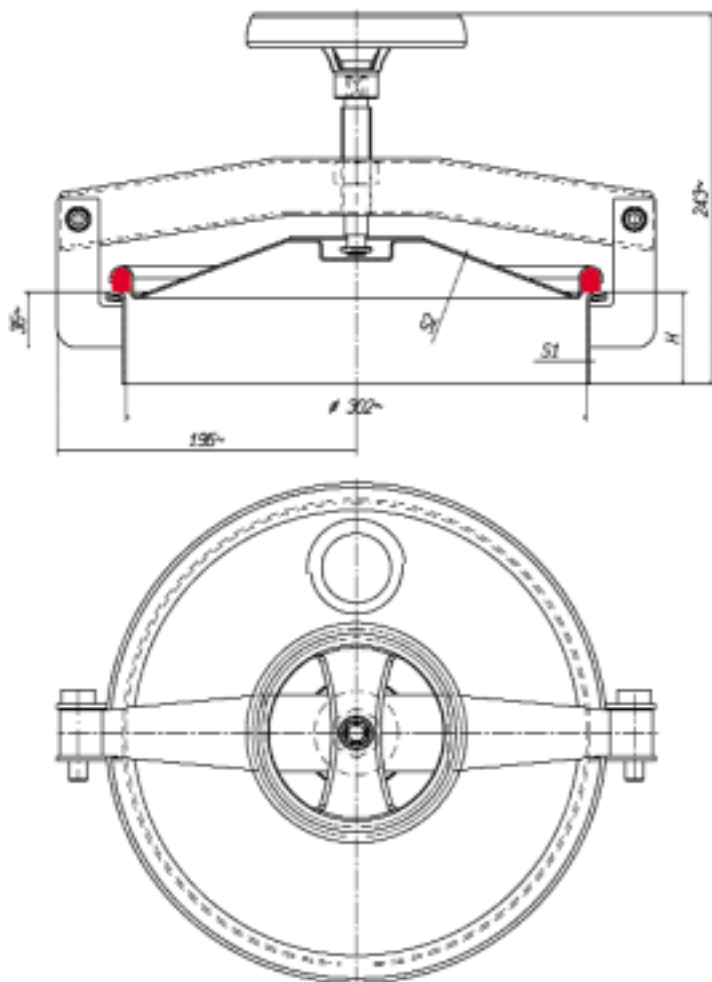
Puerta circular  
abertura exterior

Round lid  
outward opening



Passaggio utile  
Passage utile  
Luz util de pasaje  
Access

Ø 300 m/m



ART. REF.	INOX AISI	H m/m	S1 m/m	S2 m/m	P.MAX BAR
117-4	304L	60	2	1,5	0,5
117-6	316L	60	2	1,5	0,5
117/a-4	304L	90	2	1,5	0,5
117/a-6	316L	90	2	1,5	0,5
117/b-4	304L	150	2	1,5	0,5
117/b-6	316L	150	2	1,5	0,5
117/c-4	304L	200	2	1,5	0,5
117/c-6	316L	200	2	1,5	0,5
117/d-4	304L	250	2	1,5	0,5
117/d-6	316L	250	2	1,5	0,5
117/e-4	304L	300	2	1,5	0,5
117/e-6	316L	300	2	1,5	0,5
117/f-4	304L	350	2	1,5	0,5
117/f-6	316L	350	2	1,5	0,5
117/g-4	304L	400	2	1,5	0,5
117/g-6	316L	400	2	1,5	0,5

H = Altezza telaio in m/m = Hauteur cadre en m/m = Altura marco en m/m = Loom height in m/m  
 S1 = Spessore telaio in m/m = Epaisseur cadre en m/m = Espesor marco en m/m = Loom thickness in m/m  
 S2 = Spessore coperchio in m/m = Epaisseur portillon en m/m = Espesor portón en m/m = Cover thickness in m/m

# Art. 121

Portella rettangolare  
apertura esterna

Porte rectangulaire  
ouverture extèrieure

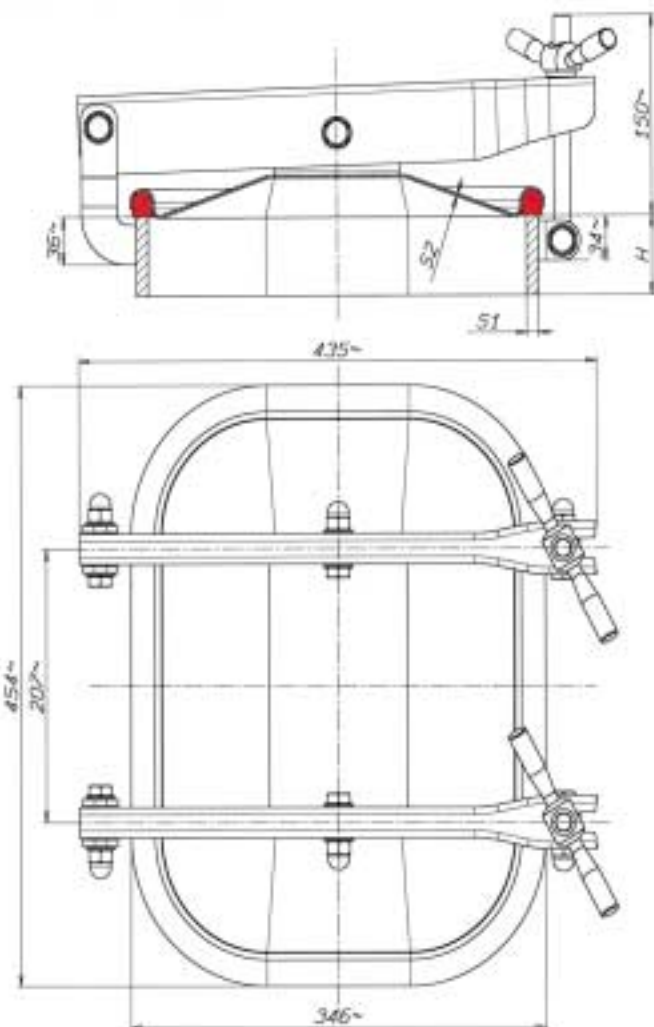
Puerta exterior  
rectangular

Rectangular lid  
outward opening



Passaggio utile  
Passage utile  
Luz util de pasaje  
Access

424 x 316 m/m



ART. REF.	INOX AISI	H m/m	S1 m/m	S2 m/m	P.MAX BAR
121-4	304L	60	10	2	1
121-6	316L	60	10	2	1
121a-4	304L	100	10	2	1,2
121a-6	316L	100	10	2	1,2
121b-4	304L	60	8	2	1
121b-6	316L	60	8	2	1
121c-4	304L	100	8	2	1,2
121c-6	316L	100	8	2	1,2

H = Altezza telaio in m/m  
= Hauteur cadre en m/m  
= Altura marco en m/m  
= Loom height in m/m

S1 = Spessore telaio in m/m  
= Epaisseur cadre en m/m  
= Espesor marco en m/m  
= Loom thikness in m/m

S2 = Spessore copercchio in m/m  
= Epaisseur portillon en m/m  
= Espesor portón en m/m  
= Cover thikness in m/m

# Art. 122

Portella rettangolare  
apertura esterna

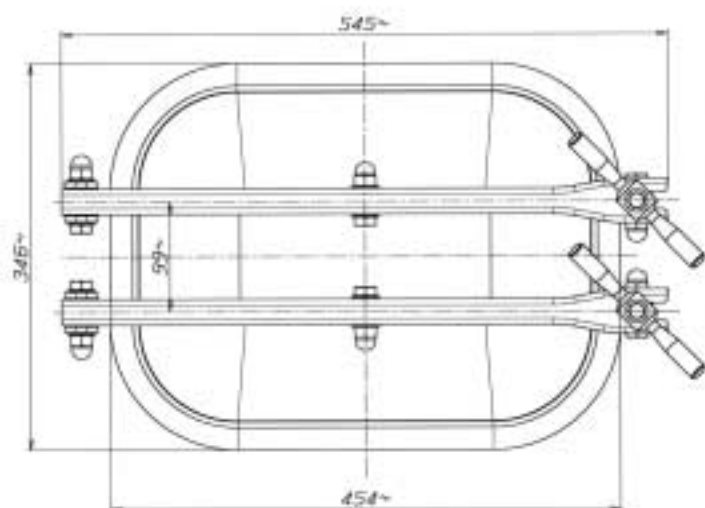
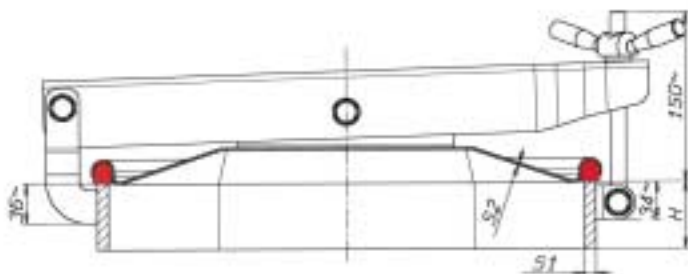
Porte rectangulaire  
ouverture extèrieure

Puerta exterior  
rectangular

Rectangular lid  
outward opening

Passaggio utile  
Passage utile  
Luz util de pasaje  
Access

424 x 316 m/m



ART. REF.	INOX AISI	H m/m	S1 m/m	S2 m/m	P.MAX BAR
122-4	304L	60	10	2	1
122-6	316L	60	10	2	1
122a-4	304L	100	10	2	1,2
122a-6	316L	100	10	2	1,2
122b-4	304L	60	8	2	1
122b-6	316L	60	8	2	1
122c-4	304L	100	8	2	1,2
122c-6	316L	100	8	2	1,2

H = Altezza telaio in m/m  
= Hauteur cadre en m/m  
= Altura marco en m/m  
= Loom height in m/m

S1 = Spessore telaio in m/m  
= Epaisseur cadre en m/m  
= Espesor marco en m/m  
= Loom thickness in m/m

S2 = Spessore coperchio in m/m  
= Epaisseur portillon en m/m  
= Espesor portón en m/m  
= Cover thickness in m/m

# Art. 124

Portella rettangolare  
apertura esterna

Porte rectangulaire  
ouverture extèrieure

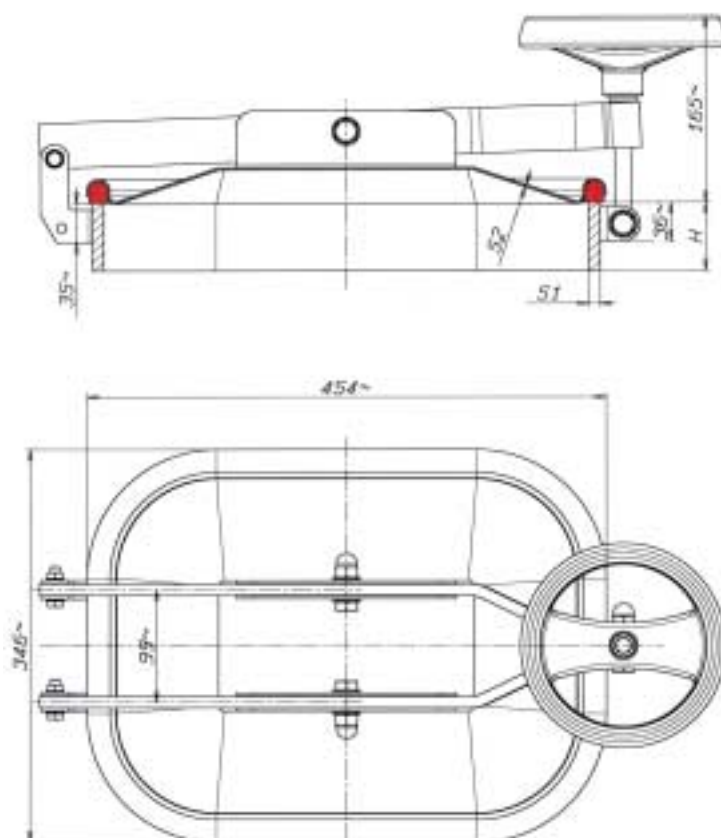
Puerta exterior  
rectangular

Rectangular lid  
outward opening



Passaggio utile  
Passage utile  
Luz util de pasaje  
Access

424 x 316 m/m



ART. REF.	INOX AISI	H m/m	S1 m/m	S2 m/m	P.MAX BAR
124-4	304L	60	10	2	0,7
124-6	316L	60	10	2	0,7
124a-4	304L	100	10	2	0,7
124a-6	316L	100	10	2	0,7
124b-4	304L	60	8	2	0,7
124b-6	316L	60	8	2	0,7
124c-4	304L	100	8	2	0,7
124c-6	316L	100	8	2	0,7

H = Altezza telaio in m/m  
= Hauteur cadre en m/m  
= Altura marco en m/m  
= Loom height in m/m

S1 = Spessore telaio in m/m  
= Epaisseur cadre en m/m  
= Espesor marco en m/m  
= Loom thickness in m/m

S2 = Spessore coperchio in m/m  
= Epaisseur portillon en m/m  
= Espesor portón en m/m  
= Cover thickness in m/m

# Art. 125

Portella ovale orizzontale  
apertura interna con  
svincolo della porta  
verso l'esterno

*Porte oval ouverture  
intérieure et dégagement  
du portillon à l'extérieur*

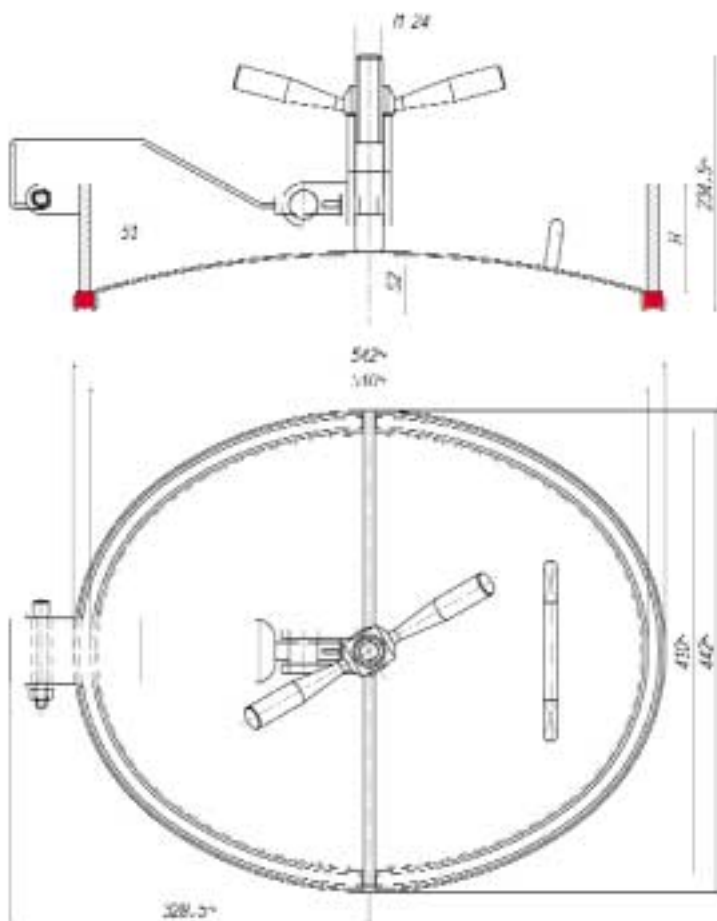
*Puerta ovalada abertura  
desde el interior con  
salidade la puertecilla  
hacia el exterior*

*Oval lid inward opening  
and external clearance of  
the cover*



Passaggio utile  
Passage utile  
Luz util de pasaje  
Access

410 x 510 m/m



ART. REF.	INOX AISI	H m/m	S1 m/m	S2 m/m	P MAX BAR
125-4	304L	60	10	2,5	2
125-6	316L	60	10	2,5	2
125a-4	304L	100	10	2,5	2
125a-6	316L	100	10	2,5	2

H = Altezza telaio in m/m  
= Hauteur cadre en m/m  
= Altura marco en m/m  
= Loom height in m/m

S1 = Spessore telaio in m/m  
= Epaisseur cadre en m/m  
= Espesor marco en m/m  
= Loom thickness in m/m

S2 = Spessore coperchio in m/m  
= Epaisseur portillon en m/m  
= Espesor portón en m/m  
= Cover thickness in m/m

# Art. 126

Portella ovale orizzontale  
apertura interna con svincolo  
della porta verso l'esterno

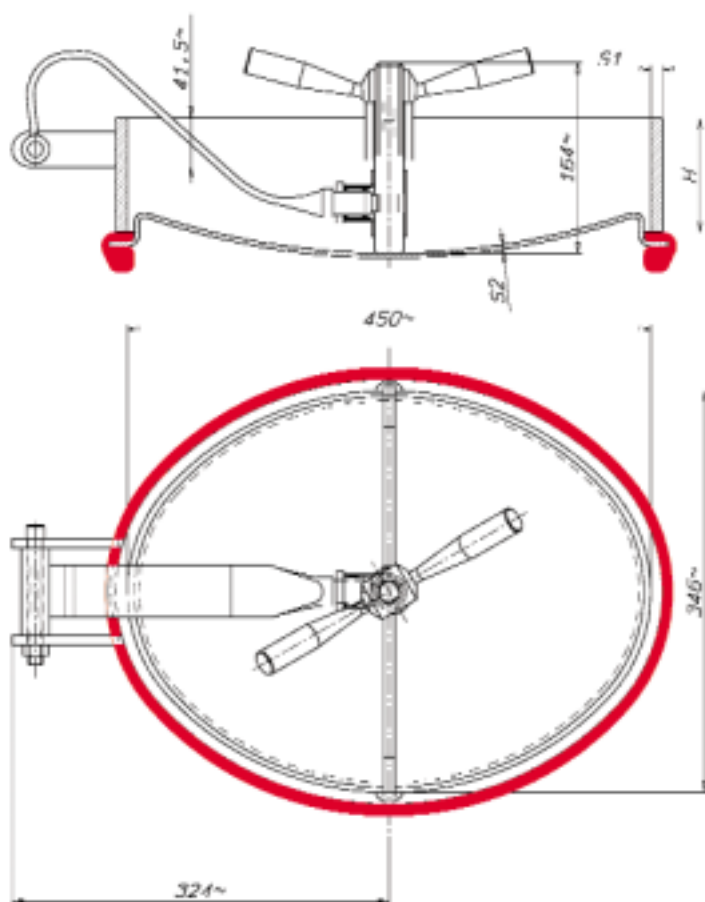
*Porte oval ouverture  
intérieure et dégagement  
du portillon à l'extérieure*

*Puerta ovalada abertura  
desde el interior con  
salidade la puertecilla  
hacia el exterior*

*Oval lid inward opening  
and external clearance of  
the cover*



Passaggio utile  
Passage utile 340 x 450 m/m  
Luz util de pasaje  
Access



ART. REF.	INOX AISI	H m/m	S1 m/m	S2 m/m	P.MAX BAR
126-4	304L	100	10	4	3
126-6	316L	100	10	4	3
126a-4	304L	150	10	4	3
126a-6	316L	150	10	4	3

H = Altezza telaio in m/m = Hauteur cadre en m/m = Altura marco en m/m = Loom height in m/m  
 S1 = Spessore telaio in m/m = Epaisseur cadre en m/m = Espesor marco en m/m = Loom thickness in m/m  
 S2 = Spessore coperchio in m/m = Epaisseur portillon en m/m = Espesor portón en m/m = Cover thickness in m/m



# Art. 126/1

Portella ovale orizzontale  
apertura interna con  
svincolo della porta  
verso l'esterno

*Porte ovale ouverture  
intérieure et dégagement  
du portillon à l'extérieure*

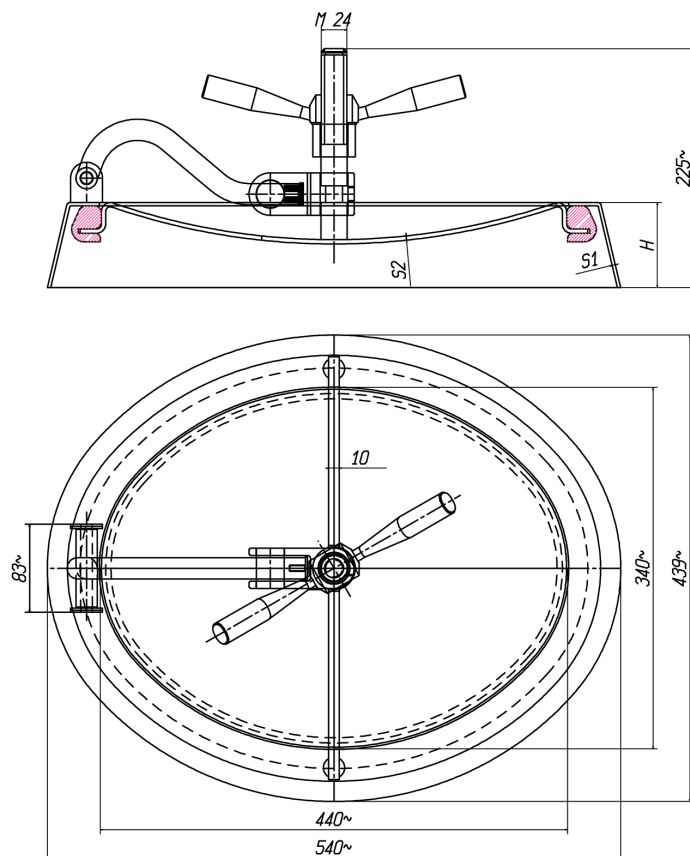
*Puerta ovalada abertura  
desde el interior con  
salida de la puerta  
hacia el exterior*

**Oval lid inward opening and  
external clearance of the  
cover**



Passaggio utile  
Passage utile  
Luz util de pasaje  
Access

440 x 340 m/m



Art.	Ref.	Inox AISI	H m/m	S1 m/m	S2 m/m	P max Bar
126/1-4		304	80	3	2,5	2
126/1-6		316	80	3	2,5	2
126/1α-4		304	80	4	2,5	2
126/1α-6		316	80	4	2,5	2
126/1-4s		304	80	4	4	3
126/1-6s		316	80	4	4	3

H = Altezza telaio in m/m  
= Hauteur cadre en m/m  
= Altura marco en m/m  
= Loom height in m/m

S1 = Spessore telaio in m/m  
= Epaisseur cadre en m/m  
= Espesor marco en m/m  
= Loom thickness in m/m

S2 = Spessore coperchio in m/m  
= Epaisseur portillon en m/m  
= Espesor portón en m/m  
= Cover thickness in m/m

# Art. 127

Portella ovale  
apertura interna

Porte ovale  
ouverture intérieure

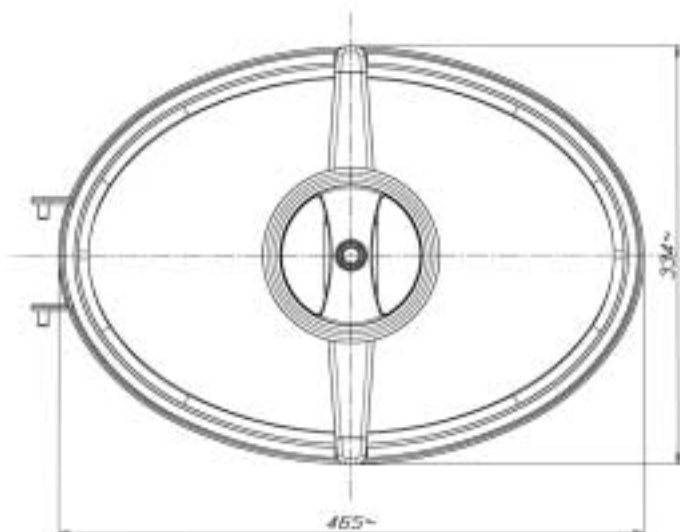
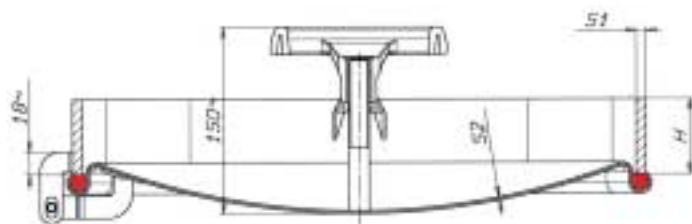
Puerta oval apertura  
por dentro

Oval lid  
opening inward



Passaggio utile  
Passage utile  
Luz util de pasaje  
Access

440 x 308 m/m



ART. REF.	INOX AISI	H m/m	S1 m/m	S2 m/m	P. MAX BAR
127-4	304L	60	8	2,0	3,0
127-6	316L	60	8	2,0	3,0
127a-4	304L	80	8	2,0	3,0
127a-6	316L	80	8	2,0	3,0

H = Altezza telaio in m/m = Hauteur cadre en m/m = Altura marco en m/m = Loom height in m/m  
 S1 = Spessore telaio in m/m = Epaisseur cadre en m/m = Espesor marco en m/m = Loom thickness in m/m  
 S2 = Spessore coperchio in m/m = Epaisseur portillon en m/m = Espesor portón en m/m = Cover thickness in m/m

# Art. 128/1

Portella ovale  
apertura interna

Porte ovale  
ouverture intérieure

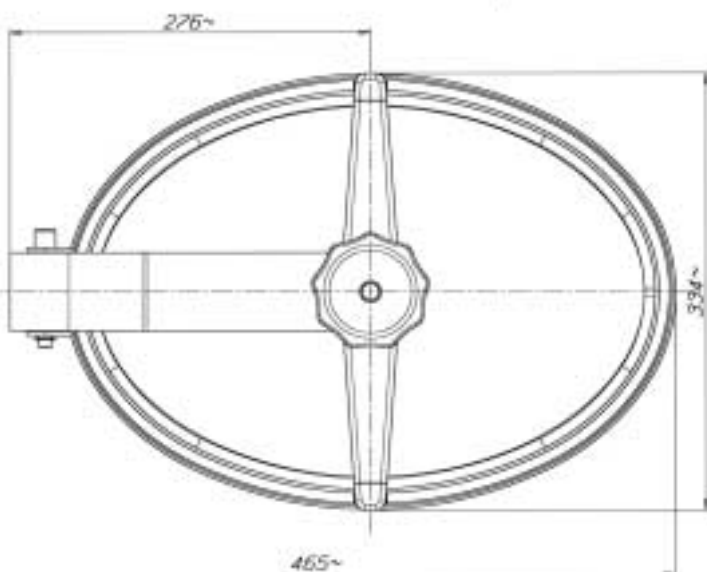
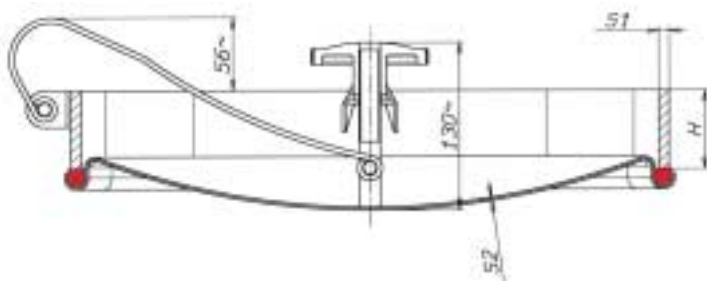
Puerta oval  
apertura  
por dentro

Oval lid  
opening inward



Passaggio utile  
Passage utile  
Luz util de pasaje  
Access

444 x 312 m/m



ART. REF.	INOX AISI	H m/m	S1 m/m	S2 m/m	P.MAX BAR
128/1-4	304L	60	6	2,0	3,0
128/1-6	316L	60	6	2,0	3,0
128/1a-4	304L	80	6	2,0	3,0
128/1a-6	316L	80	6	2,0	3,0

H = Altezza telaio in m/m = Hauteur cadre en m/m = Altura marco en m/m = Loom height in m/m  
 S1 = Spessore telaio in m/m = Epaisseur cadre en m/m = Espesor marco en m/m = Loom thickness in m/m  
 S2 = Spessore coperchio in m/m = Epaisseur portillon en m/m = Espesor portón en m/m = Cover thickness in m/m

# Art. 131

Portella rettangolare  
apertura interna

*Porte rectangulaire  
ouverture intérieure*

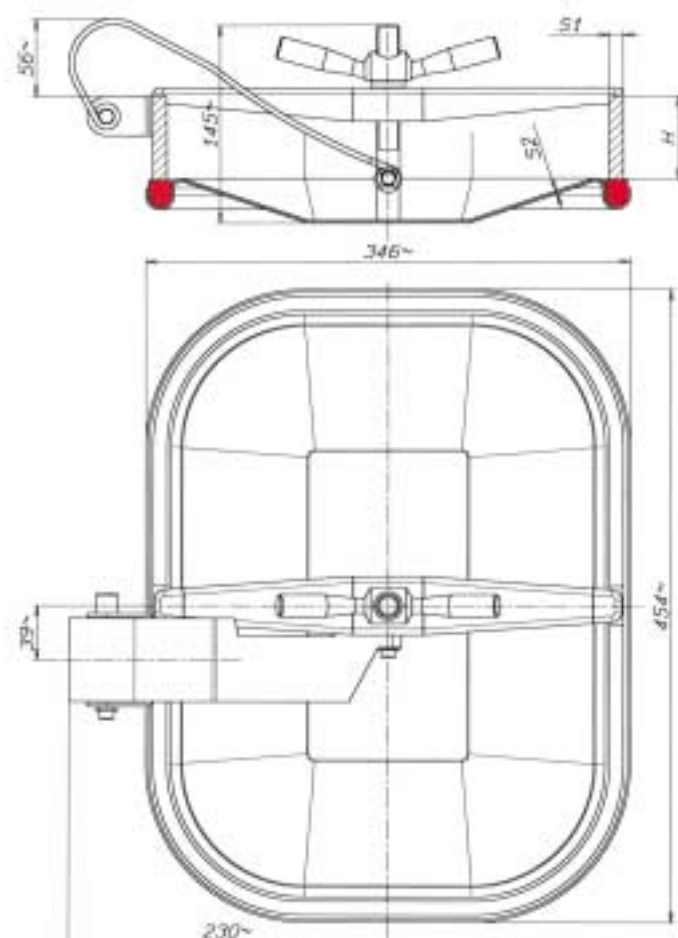
*Puerta rectangular  
apertura por dentro*

*Rectangular lid  
opening inward*



Passaggio utile  
Passage utile  
Luz util de pasaje  
Access

424 x 316 m/m



ART. REF.	INOX AISI	H m/m	S1 m/m	S2 m/m	P.MAX BAR
131-4	304L	60	10	2	2
131-6	316L	60	10	2	2
131a-4	304L	60	8	2	2
131a-6	316L	60	8	2	2

H = Altezza telaio in m/m  
= Hauteur cadre en m/m  
= Altura marco en m/m  
= Loom height in m/m

S1 = Spessore telaio in m/m  
= Epaisseur cadre en m/m  
= Espesor marco en m/m  
= Loom thickness in m/m

S2 = Spessore coperchio in m/m  
= Epaisseur portillon en m/m  
= Espesor portón en m/m  
= Cover thickness in m/m

# Art. 158

Portella ovale antiritenzione  
apertura esterna a 4  
chiusure

Porte ovale anti-retention  
ouverture estèrieure a 4  
fermetures

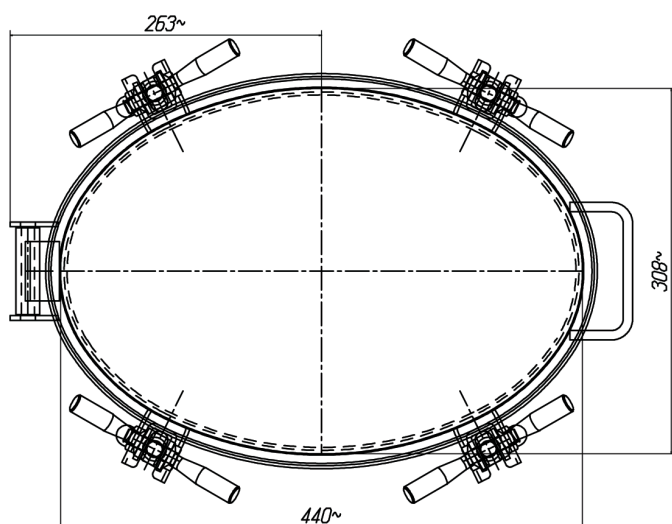
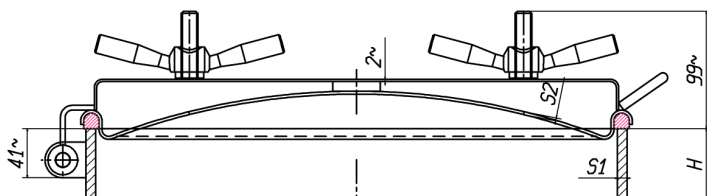
Puerta oval tipo aséptico  
abertura desde el exterior  
con 4 cierres

Aseptic oval lid external  
opening with 4 clamping  
points



Passaggio utile  
Passage utile  
Luz util de pasaje  
Access

440 x 308 m/m

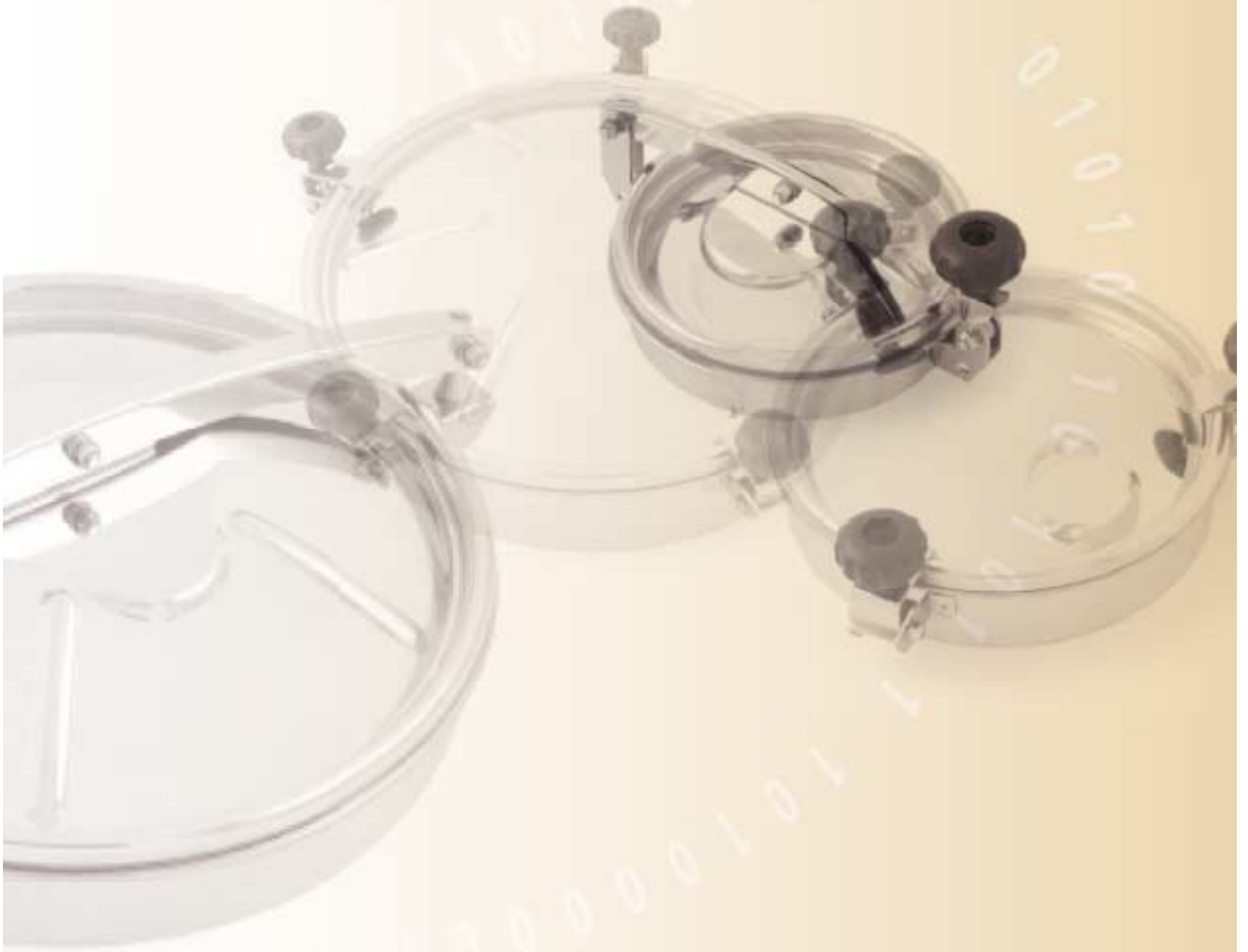


Art.	Ref.	Inox AISI	H m/m	S1 m/m	S2 m/m	P max Bar
158-4		304	60	8	2	1
158-6		316	60	8	2	1
158a-4		304	80	8	2	1
158a-6		316	80	8	2	1

H = Altezza telaio in m/m  
= Hauteur cadre en m/m  
= Altura marco en m/m  
= Loom height in m/m

S1 = Spessore telaio in m/m  
= Epaisseur cadre en m/m  
= Espesor marco en m/m  
= Loom thickness in m/m

S2 = Spessore coperchio in m/m  
= Epaisseur portillon en m/m  
= Espesor portón en m/m  
= Cover thickness in m/m



**Chiusini per serbatoi acciaio inox**  
**Trappes pour cuves inox**  
**Bocas superiores para tanques de acero inoxidable**  
**Lids for stainless steel tanks**

# Art. 15P

Chiusino circolare apertura  
ribaltamento e bandiera

*Trappe supérieure ouverture  
basculante et pivotante*

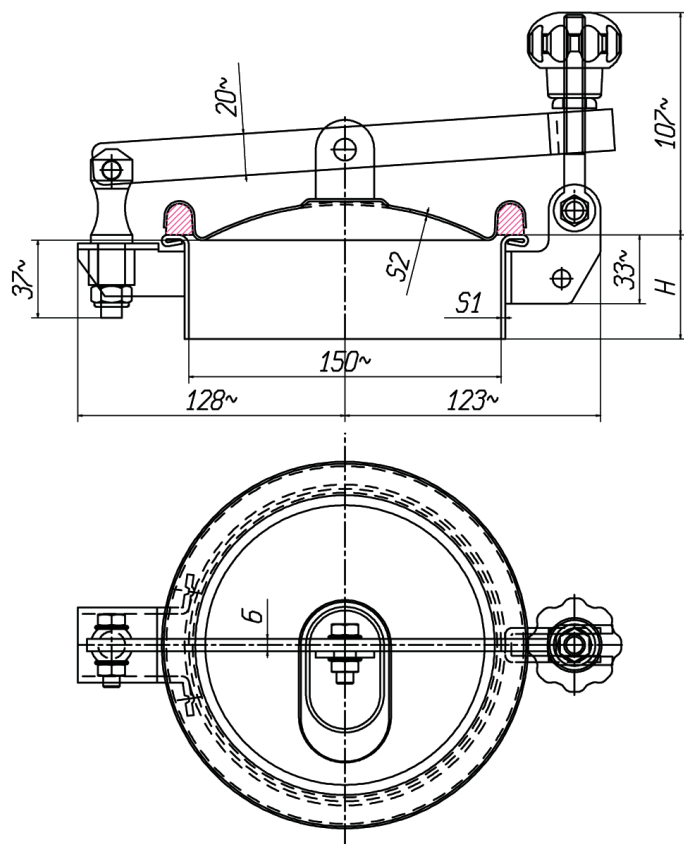
*Boca circular con  
levantamiento vertical y  
lateral*

*Round lid with reverse and  
side opening*



Passaggio utile  
Passage utile  
Luz util de pasaje  
Access

Ø 150



Art.	Ref.	Inox AISI	H m/m	S1 m/m	S2 m/m	P.max Bar
15p-4		304	45	2	1,2	0,1
15p-6		316	45	2	1,2	0,1

H = Altezza telaio in m/m  
= Hauteur cadre en m/m  
= Altura marco en m/m  
= Loom height in m/m

S1 = Spessore telaio in m/m  
= Epaisseur cadre en m/m  
= Espesor marco en m/m  
= Loom thickness in m/m

S2 = Spessore coperchio in m/m  
= Epaisseur portillon en m/m  
= Espesor portón en m/m  
= Cover thickness in m/m

# Art. 22S

Chiusino circolare  
apertura ribaltamento

*Trappe supérieure  
ouverture basculante*

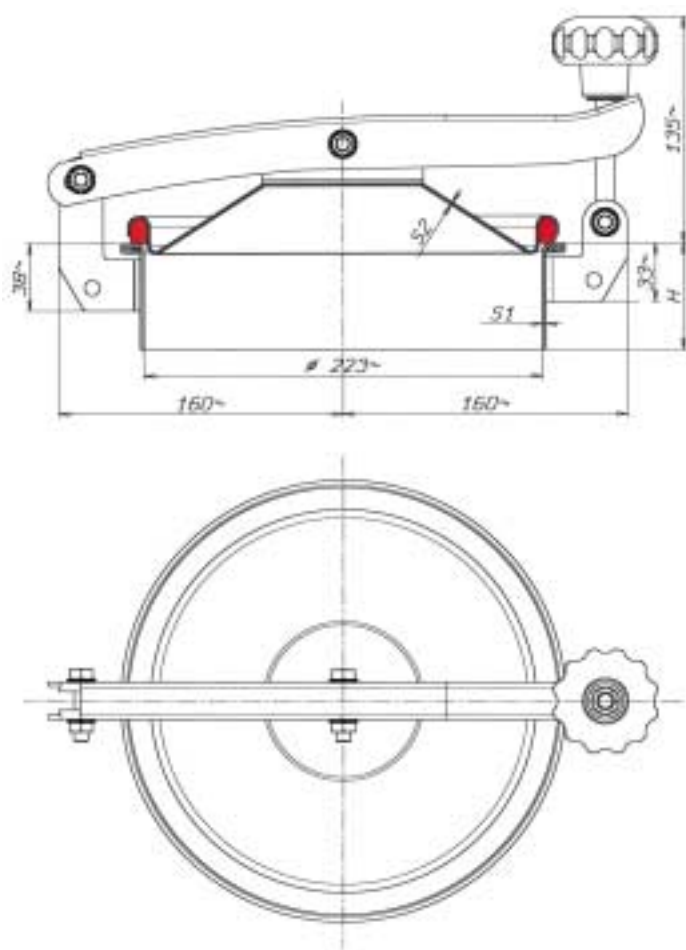
*Boca circular con  
levantamiento vertical*

*Round lid with  
reverse opening*



Passaggio utile  
Passage utile  
Luz util de pasaje  
Access

Ø 223 m/m



ART. REF.	INOX AISI	H m/m	S1 m/m	S2 m/m	P.MAX BAR
22s-4	304L	60	2	1,2	0,1
22s-6	316L	60	2	1,2	0,1
22s/a-4	304L	90	2	1,2	0,1
22s/a-6	316L	90	2	1,2	0,1
22s/b-4	304L	150	2	1,2	0,1
22s/b-6	316L	150	2	1,2	0,1
22s/c-4	304L	200	2	1,2	0,1
22s/c-6	316L	200	2	1,2	0,1
22s/d-4	304L	250	2	1,2	0,1
22s/d-6	316L	250	2	1,2	0,1
22s/e-4	304L	300	2	1,2	0,1
22s/e-6	316L	300	2	1,2	0,1
22s/f-4	304L	350	2	1,2	0,1
22s/f-6	316L	350	2	1,2	0,1
22s/g-4	304L	400	2	1,2	0,1
22s/g-6	316L	400	2	1,2	0,1
22s/i-4	304L	500	2	1,2	0,1
22s/i-6	316L	500	2	1,2	0,1
22s-VTR-4	304L	Vetroresina		1,2	0,1
22s-VTR-6	316L	Vetroresina		1,2	0,1

H = Altezza telaio in m/m  
= Hauteur cadre en m/m  
= Altura marco en m/m  
= Loom height in m/m

S1 = Spessore telaio in m/m  
= Epaisseur cadre en m/m  
= Espesor marco en m/m  
= Loom thickness in m/m

S2 = Spessore coperchio in m/m  
= Epaisseur portillon en m/m  
= Espesor portón en m/m  
= Cover thickness in m/m



# Art. 22/1S

Chiusino antiritenzione  
apertura ribaltamento

*Trappe supérieure  
anti-retention  
ouverture basculante*

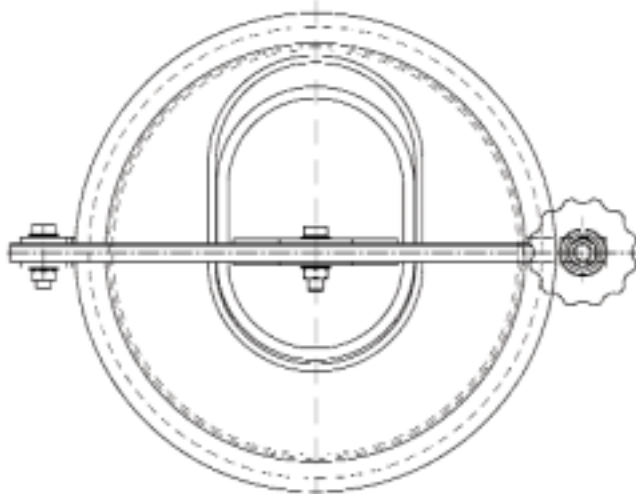
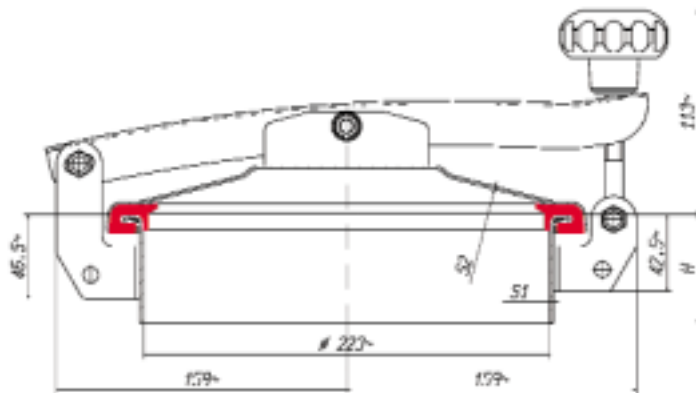
*Boca superior tipo aséptico  
con levantamiento vertical*

*Aseptic lid with  
reverse opening*



Passaggio utile  
Passage utile  
Luz util de pasaje  
Access

Ø 223 m/m



ART. REF.	INOX AISI	H m/m	S1 m/m	S2 m/m	P.MAX BAR
22/1s-4	304L	60	2	1,5	0,1
22/1s-6	316L	60	2	1,5	0,1
22/1s/a-4	304L	90	2	1,5	0,1
22/1s/a-6	316L	90	2	1,5	0,1
22/1s/b-4	304L	150	2	1,5	0,1
22/1s/b-6	316L	150	2	1,5	0,1
22/1s/c-4	304L	200	2	1,5	0,1
22/1s/c-6	316L	200	2	1,5	0,1
22/1s/d-4	304L	250	2	1,5	0,1
22/1s/d-6	316L	250	2	1,5	0,1
22/1s/e-4	304L	300	2	1,5	0,1
22/1s/e-6	316L	300	2	1,5	0,1
22/1s/f-4	304L	350	2	1,5	0,1
22/1s/f-6	316L	350	2	1,5	0,1
22/1s/g-4	304L	400	2	1,5	0,1
22/1s/g-6	316L	400	2	1,5	0,1
22/1s/i-4	304L	500	2	1,5	0,1
22/1s/i-6	316L	500	2	1,5	0,1
22/1s-VTR-4	304L	Vetroresina		1,5	0,1
22/1s-VTR-6	316L	Vetroresina		1,5	0,1

H = Altezza telaio in m/m = Hauteur cadre en m/m = Altura marco en m/m = Loom height in m/m  
 S1 = Spessore telaio in m/m = Epaisseur cadre en m/m = Espesor marco en m/m = Loom thickness in m/m  
 S2 = Spessore coperchio in m/m = Epaisseur portillon en m/m = Espesor portón en m/m = Cover thickness in m/m

# Art. 22P

Chiusino circolare apertura  
ribaltamento e bandiera

*Trappe supérieure  
ouverture basculante  
et pivotante*

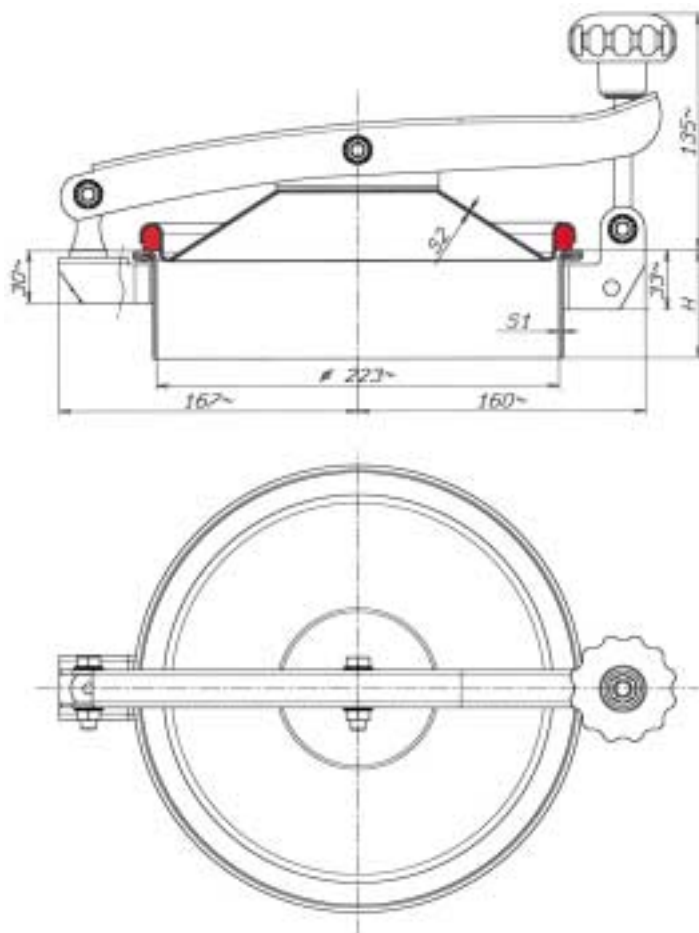
*Boca circular con  
levantamiento  
vertical y lateral*

*Round lid with reverse  
and side opening*



Passaggio utile  
Passage utile  
Luz util de pasaje  
Access

Ø 223 m/m



ART. REF.	INOX AISI	H m/m	S1 m/m	S2 m/m	P. MAX BAR
22p-4	304L	60	2	1,2	0,1
22p-6	316L	60	2	1,2	0,1
22p/a-4	304L	90	2	1,2	0,1
22p/a-6	316L	90	2	1,2	0,1
22p/b-4	304L	150	2	1,2	0,1
22p/b-6	316L	150	2	1,2	0,1
22p/c-4	304L	200	2	1,2	0,1
22p/c-6	316L	200	2	1,2	0,1
22p/d-4	304L	250	2	1,2	0,1
22p/d-6	316L	250	2	1,2	0,1
22p/e-4	304L	300	2	1,2	0,1
22p/e-6	316L	300	2	1,2	0,1
22p/f-4	304L	350	2	1,2	0,1
22p/f-6	316L	350	2	1,2	0,1
22p/g-4	304L	400	2	1,2	0,1
22p/g-6	316L	400	2	1,2	0,1
22p/i-4	304L	500	2	1,2	0,1
22p/i-6	316L	500	2	1,2	0,1
22p-VTR-4	304L	Vetroresina		1,2	0,1
22p-VTR-6	316L	Vetroresina		1,2	0,1

H = Altezza telaio in m/m  
= Hauteur cadre en m/m  
= Altura marco en m/m  
= Loom height in m/m

S1 = Spessore telaio in m/m  
= Epaisseur cadre en m/m  
= Espesor marco en m/m  
= Loom thickness in m/m

S2 = Spessore coperchio in m/m  
= Epaisseur portillon en m/m  
= Espesor portón en m/m  
= Cover thickness in m/m

# Art. 30S

Chiusino circolare  
apertura ribaltamento

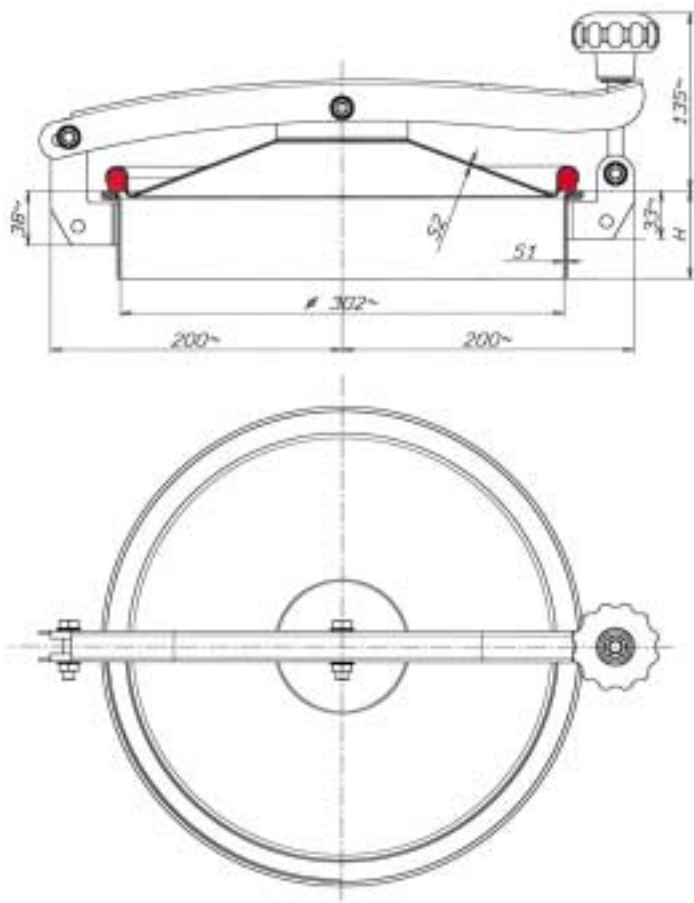
*Trappe supérieure  
ouverture basculante*

*Boca circular con  
levantamiento vertical*

*Round lid with  
reverse opening*



Passaggio utile     $\varnothing$  302 m/m  
 Passage utile  
 Luz util pe pasaje  
 Access



ART. REF.	INOX AISI	H m/m	S1 m/m	S2 m/m	P.MAX BAR
30s-4	304L	60	2	1,2	0,1
30s-6	316L	60	2	1,2	0,1
30s/a-4	304L	90	2	1,2	0,1
30s/a-6	316L	90	2	1,2	0,1
30s/b-4	304L	150	2	1,2	0,1
30s/b-6	316L	150	2	1,2	0,1
30s/c-4	304L	200	2	1,2	0,1
30s/c-6	316L	200	2	1,2	0,1
30s/d-4	304L	250	2	1,2	0,1
30s/d-6	316L	250	2	1,2	0,1
30s/e-4	304L	300	2	1,2	0,1
30s/e-6	316L	300	2	1,2	0,1
30s/f-4	304L	350	2	1,2	0,1
30s/f-6	316L	350	2	1,2	0,1
30s/g-4	304L	400	2	1,2	0,1
30s/g-6	316L	400	2	1,2	0,1
30s/i-4	304L	500	2	1,2	0,1
30s/i-6	316L	500	2	1,2	0,1
30s-VTR-4	304L	Vetroresina		1,2	0,1
30s-VTR-6	316L	Vetroresina		1,2	0,1

H = Altezza telaio in m/m    S1 = Spessore telaio in m/m    S2 = Spessore coperchio in m/m  
 = Hauteur cadre en m/m    = Epaisseur cadre en m/m    = Epaisseur portillon en m/m  
 = Altura marco en m/m    = Espesor marco en m/m    = Espesor portón en m/m  
 = Loom height in m/m    = Loom thickness in m/m    = Cover thickness in m/m

# Art. 30/1S

Chiusino antiritenzione  
apertura ribaltamento

*Trappe supérieure  
anti-retention  
ouverture basculante*

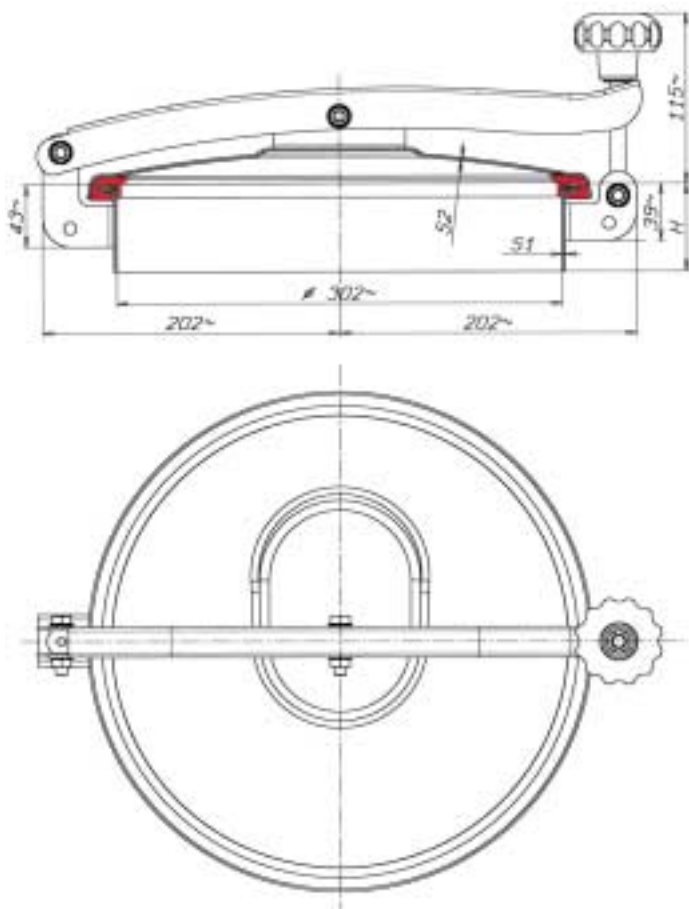
*Boca superior tipo  
aséptico con  
levantamiento vertical*

*Aseptic lid with  
reverse opening*



Passaggio utile  
Passage utile  
Luz util de pasaje  
Access

Ø 302 m/m



ART. REF.	INOX AISI	H m/m	S1 m/m	S2 m/m	P.MAX BAR
30/1s-4	304L	60	2	1,5	0,1
30/1s-6	316L	60	2	1,5	0,1
30/1s/a-4	304L	90	2	1,5	0,1
30/1s/a-6	316L	90	2	1,5	0,1
30/1s/b-4	304L	150	2	1,5	0,1
30/1s/b-6	316L	150	2	1,5	0,1
30/1s/c-4	304L	200	2	1,5	0,1
30/1s/c-6	316L	200	2	1,5	0,1
30/1s/d-4	304L	250	2	1,5	0,1
30/1s/d-6	316L	250	2	1,5	0,1
30/1s/e-4	304L	300	2	1,5	0,1
30/1s/e-6	316L	300	2	1,5	0,1
30/1s/f-4	304L	350	2	1,5	0,1
30/1s/f-6	316L	350	2	1,5	0,1
30/1s/g-4	304L	400	2	1,5	0,1
30/1s/g-6	316L	400	2	1,5	0,1
30/1s/i-4	304L	500	2	1,5	0,1
30/1s/i-6	316L	500	2	1,5	0,1
30/1sVTR-4	304L	Vetroresina		1,5	0,1
30/1s-VTR-6	316L	Vetroresina		1,5	0,1

H = Altezza telaio in m/m = Hauteur cadre en m/m = Altura marco en m/m = Loom height in m/m  
 S1 = Spessore telaio in m/m = Epaisseur cadre en m/m = Espesor marco en m/m = Loom thickness in m/m  
 S2 = Spessore coperchio in m/m = Epaisseur portillon en m/m = Espesor portón en m/m = Cover thickness in m/m

# Art. 30P

Chiusino circolare apertura  
ribaltamento e bandiera

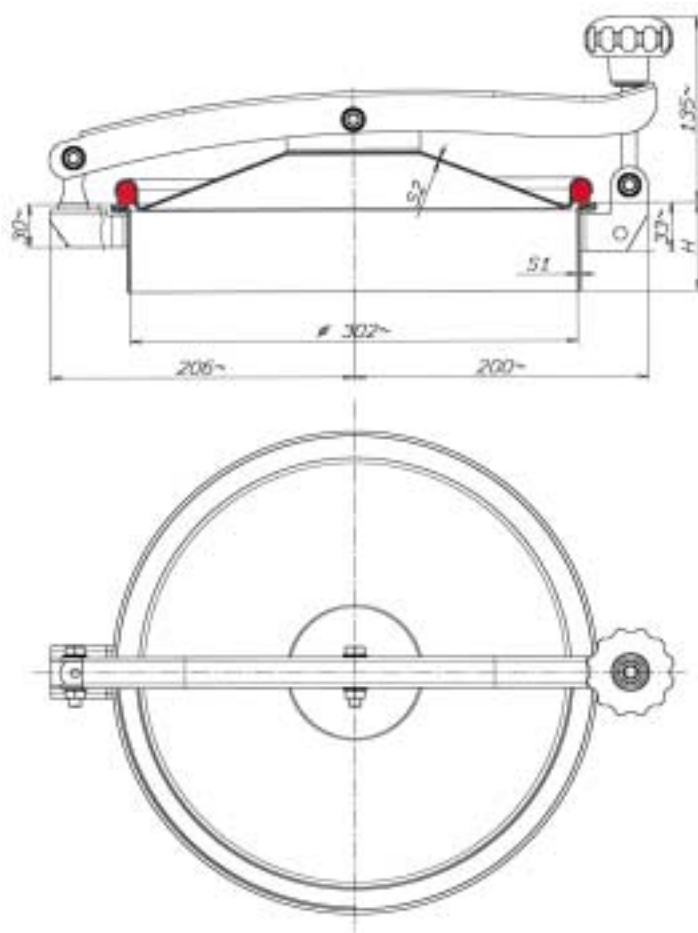
*Trappe supérieure  
ouverture basculante  
et pivotante*

*Boca circular con  
levantamiento  
vertical y lateral*

*Round lid with reverse  
and side opening*



Passaggio utile  
Passage utile  
Luz util de pasaje      Ø 302 m/m  
Access



ART. REF.	INOX AISI	H m/m	S1 m/m	S2 m/m	P.MAX BAR
30p-4	304L	60	2	1,2	0,1
30p-6	316L	60	2	1,2	0,1
30p/a-4	304L	90	2	1,2	0,1
30p/a-6	316L	90	2	1,2	0,1
30p/b-4	304L	150	2	1,2	0,1
30p/b-6	316L	150	2	1,2	0,1
30p/c-4	304L	200	2	1,2	0,1
30p/c-6	316L	200	2	1,2	0,1
30p/d-4	304L	250	2	1,2	0,1
30p/d-6	316L	250	2	1,2	0,1
30p/e-4	304L	300	2	1,2	0,1
30p/e-6	316L	300	2	1,2	0,1
30p/f-4	304L	350	2	1,2	0,1
30p/f-6	316L	350	2	1,2	0,1
30p/g-4	304L	400	2	1,2	0,1
30p/g-6	316L	400	2	1,2	0,1
30p/i-4	304L	500	2	1,2	0,1
30p/i-6	316L	500	2	1,2	0,1
30p-VTR-4	304L	Vetroresina		1,2	0,1
30p-VTR-6	316L	Vetroresina		1,2	0,1

H = Altezza telaio in m/m      S1 = Spessore telaio in m/m      S2 = Spessore coperchio in m/m  
 = Hauteur cadre en m/m      = Epaisseur cadre en m/m      = Epaisseur portillon en m/m  
 = Altura marco en m/m      = Espesor marco en m/m      = Espesor portón en m/m  
 = Loom height in m/m      = Loom thickness in m/m      = Cover thickness in m/m

# Art. 30M

Chiusino circolare  
a tre chiusure

*Trappe supérieure  
à trois fermetures*

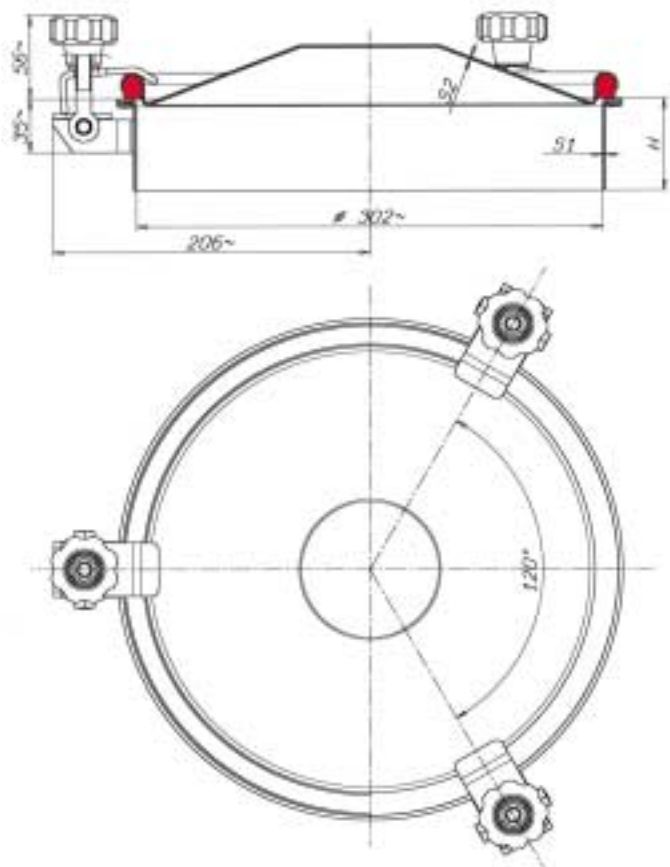
*Boca circular con  
tres cierres*

*Round lid with three  
clamping points*



Passaggio utile  
Passage utile  
Luz util de pasaje  
Access

Ø 302 m/m



ART. REF.	INOX AISI	H m/m	S1 m/m	S2 m/m	P.MAX BAR
30m-4	304L	60	2	1,2	0,2
30m-6	316L	60	2	1,2	0,2
30m/a-4	304L	90	2	1,2	0,2
30m/a-6	316L	90	2	1,2	0,2
30m/b-4	304L	150	2	1,2	0,2
30m/b-6	316L	150	2	1,2	0,2
30m/c-4	304L	200	2	1,2	0,2
30m/c-6	316L	200	2	1,2	0,2
30m/d-4	304L	250	2	1,2	0,2
30m/d-6	316L	250	2	1,2	0,2
30m/e-4	304L	300	2	1,2	0,2
30m/e-6	316L	300	2	1,2	0,2
30m/f-4	304L	350	2	1,2	0,2
30m/f-6	316L	350	2	1,2	0,2
30m/g-4	304L	400	2	1,2	0,2
30m/g-6	316L	400	2	1,2	0,2
30m/i-4	304L	500	2	1,2	0,2
30m/i-6	316L	500	2	1,2	0,2

H = Altezza telaio in m/m  
= Hauteur cadre en m/m  
= Altura marco en m/m  
= Loom height in m/m

S1 = Spessore telaio in m/m  
= Epaisseur cadre en m/m  
= Loom thickness in m/m

S2 = Spessore coperchio in m/m  
= Epaisseur portillon en m/m  
= Espesor portón en m/m  
= Cover thickness in m/m

# Art. 40S

Chiusino circolare  
apertura  
ribaltamento

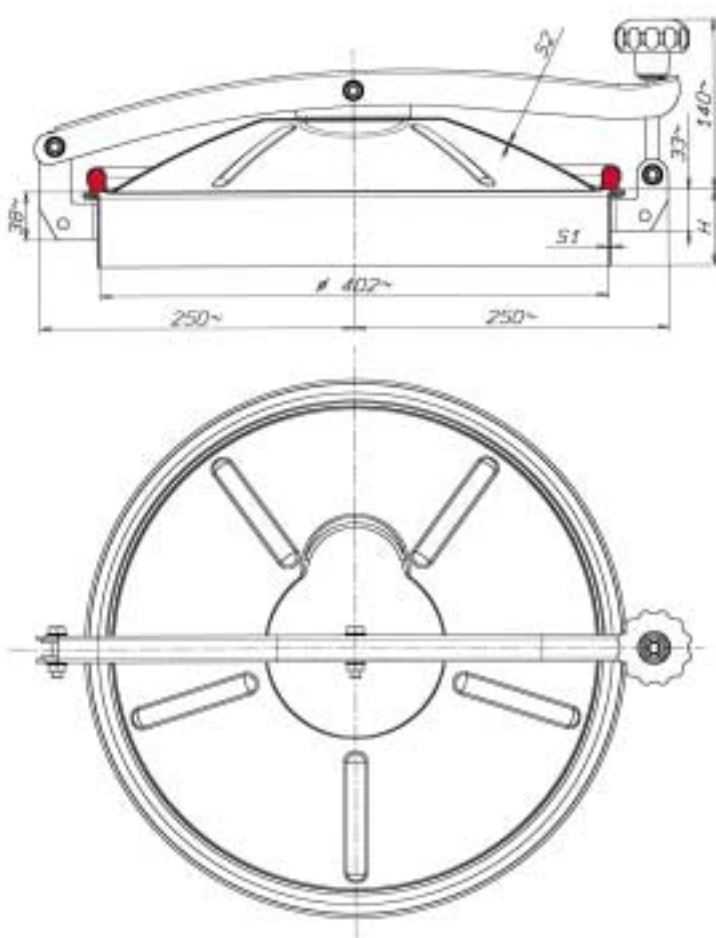
*Trappe supérieure  
ouverture  
basculante*

*Boca circular  
con levantamiento  
vertical*

*Round lid with  
reverse opening*



Passaggio utile  
Passage utile  
Luz util de pasaje      Ø 402 m/m  
Access



ART. REF.	INOX AISI	H m/m	S1 m/m	S2 m/m	P.MAX BAR
40s-4	304L	60	2	1,2	0,1
40s-6	316L	60	2	1,2	0,1
40s/a-4	304L	90	2	1,2	0,1
40s/a-6	316L	90	2	1,2	0,1
40s/b-4	304L	150	2	1,2	0,1
40s/b-6	316L	150	2	1,2	0,1
40s/c-4	304L	200	2	1,2	0,1
40s/c-6	316L	200	2	1,2	0,1
40s/d-4	304L	250	2	1,2	0,1
40s/d-6	316L	250	2	1,2	0,1
40s/e-4	304L	300	2	1,2	0,1
40s/e-6	316L	300	2	1,2	0,1
40s/f-4	304L	350	2	1,2	0,1
40s/f-6	316L	350	2	1,2	0,1
40s/g-4	304L	400	2	1,2	0,1
40s/g-6	316L	400	2	1,2	0,1
40s/i-4	304L	500	2	1,2	0,1
40s/i-6	316L	500	2	1,2	0,1
40s-VTR-4	304L	Vetroresina		1,2	0,1
40s-VTR-6	316L	Vetroresina		1,2	0,1

H = Altezza telaio in m/m      S1 = Spessore telaio in m/m      S2 = Spessore coperchio in m/m  
 = Hauteur cadre en m/m      = Epaisseur cadre en m/m      = Epaisseur portillon en m/m  
 = Altura marco en m/m      = Espesor marco en m/m      = Espesor portón en m/m  
 = Loom height in m/m      = Loom thickness in m/m      = Cover thickness in m/m

# Art. 40/1S

Chiusino antiritenzione  
apertura ribaltamento

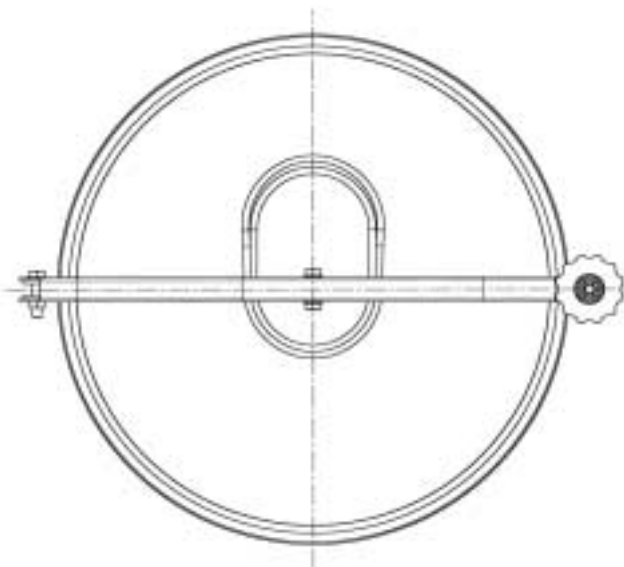
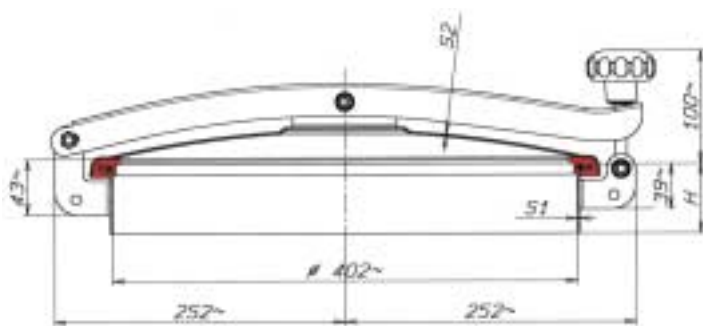
*Trappe supérieure  
anti-retention  
ouverture basculante*

*Boca superior tipo  
aséptico con  
levantamiento  
vertical*

*Aseptic lid with  
reverse opening*



Passaggio utile  
Passage utile  
Luz util de pasaje      Ø 402 m/m  
Access



ART. REF.	INOX AISI	H m/m	S1 m/m	S2 m/m	P.MAX BAR
40/1s-4	304L	60	2	2	0,1
40/1s-6	316L	60	2	2	0,1
40/1s/a-4	304L	90	2	2	0,1
40/1s/a-6	316L	90	2	2	0,1
40/1s/b-4	304L	150	2	2	0,1
40/1s/b-6	316L	150	2	2	0,1
40/1s/c-4	304L	200	2	2	0,1
40/1s/c-6	316L	200	2	2	0,1
40/1s/d-4	304L	250	2	2	0,1
40/1s/d-6	316L	250	2	2	0,1
40/1s/e-4	304L	300	2	2	0,1
40/1s/e-6	316L	300	2	2	0,1
40/1s/f-4	304L	350	2	2	0,1
40/1s/f-6	316L	350	2	2	0,1
40/1s/g-4	304L	400	2	2	0,1
40/1s/g-6	316L	400	2	2	0,1
40/1s/i-4	304L	500	2	2	0,1
40/1s/i-6	316L	500	2	2	0,1
40/1s-VTR-4	304L	Vetroresina		2	0,1
40/1s-VTR-6	316L	Vetroresina		2	0,1

H = Altezza telaio in m/m      S1 = Spessore telaio in m/m      S2 = Spessore coperchio in m/m  
 = Hauteur cadre en m/m      = Epaisseur cadre en m/m      = Epaisseur portillon en m/m  
 = Altura marco en m/m      = Espesor marco en m/m      = Espesor portón en m/m  
 = Loom height in m/m      = Loom thikness in m/m      = Cover thikness in m/m



# Art. 40P

Chiusino circolare apertura  
ribaltamento e bandiera

*Trappe supérieure  
ouverture basculante  
et pivotante*

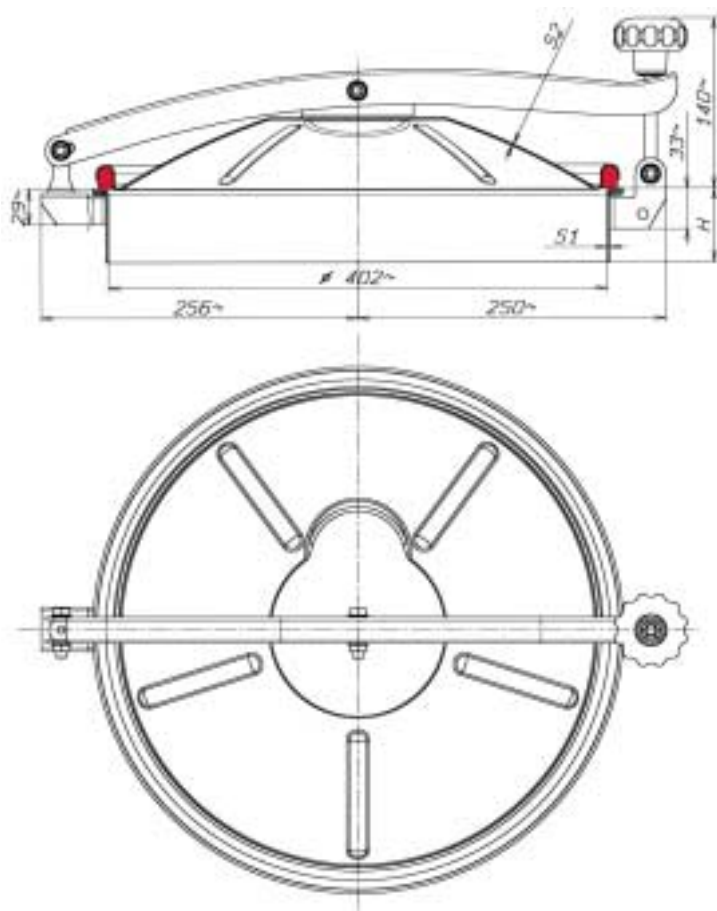
*Boca circular con  
levantamiento  
vertical y lateral*

*Round lid with reverse  
and side opening*



Passaggio utile  
Passage utile  
Luz util de pasaje  
Access

Ø 402 m/m



ART. REF.	INOX AISI	H m/m	S1 m/m	S2 m/m	P.MAX BAR
40p-4	304L	60	2	1,2	0,1
40p-6	316L	60	2	1,2	0,1
40p/a-4	304L	90	2	1,2	0,1
40p/a-6	316L	90	2	1,2	0,1
40p/b-4	304L	150	2	1,2	0,1
40p/b-6	316L	150	2	1,2	0,1
40p/c-4	304L	200	2	1,2	0,1
40p/c-6	316L	200	2	1,2	0,1
40p/d-4	304L	250	2	1,2	0,1
40p/d-6	316L	250	2	1,2	0,1
40p/e-4	304L	300	2	1,2	0,1
40p/e-6	316L	300	2	1,2	0,1
40p/f-4	304L	350	2	1,2	0,1
40p/f-6	316L	350	2	1,2	0,1
40p/g-4	304L	400	2	1,2	0,1
40p/g-6	316L	400	2	1,2	0,1
40p/i-4	304L	500	2	1,2	0,1
40p/i-6	316L	500	2	1,2	0,1
40p-VTR-4	304L	Vetroresina		1,2	0,1
40p-VTR-6	316L	Vetroresina		1,2	0,1

H = Altezza telaio in m/m = Hauteur cadre en m/m = Altura marco en m/m = Loom height in m/m  
 S1 = Spessore telaio in m/m = Epaisseur cadre en m/m = Espesor marco en m/m = Loom thickness in m/m  
 S2 = Spessore coperchio in m/m = Epaisseur portillon en m/m = Espesor portón en m/m = Cover thickness in m/m

# Art. 40/1P

Chiusino antiritenzione  
apertura ribaltamento  
e bandiera

*Trappe supérieure  
anti-retention  
ouverture basculante et  
pivotante*

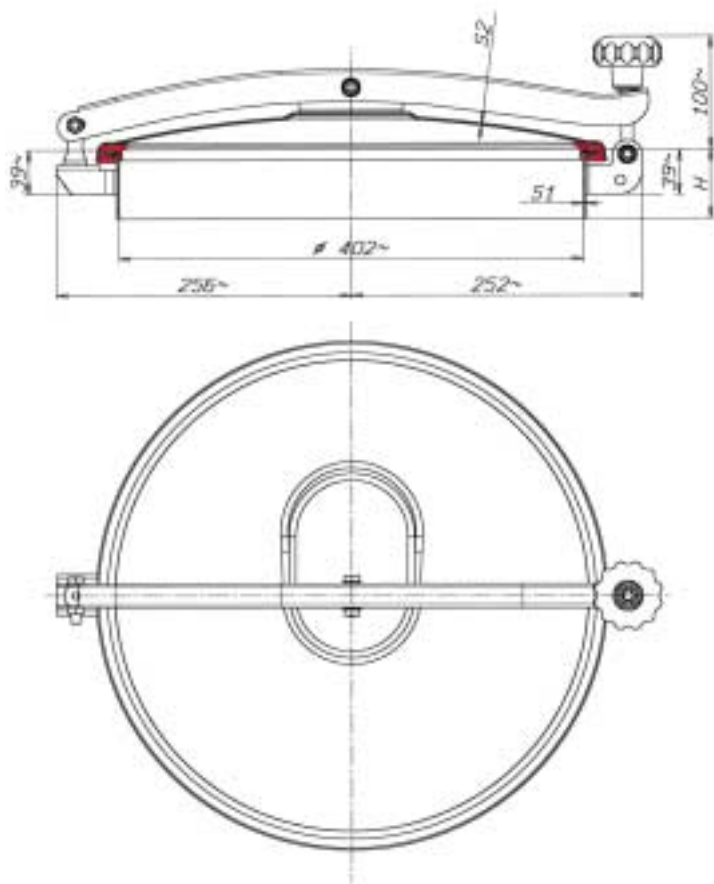
*Boca superior tipo  
aséptico con  
levantamiento  
vertical y lateral*

*Aseptic lid with reverse  
and side opening*



Passaggio utile  
Passage utile  
Luz util de pasaje  
Access

Ø 402 m/m



ART. REF.	INOX AISI	H m/m	S1 m/m	S2 m/m	P.MAX BAR
40/1p-4	304L	60	2	2	0,1
40/1p-6	316L	60	2	2	0,1
40/1p/a-4	304L	90	2	2	0,1
40/1p/a-6	316L	90	2	2	0,1
40/1p/b-4	304L	150	2	2	0,1
40/1p/b-6	316L	150	2	2	0,1
40/1p/c-4	304L	200	2	2	0,1
40/1p/c-6	316L	200	2	2	0,1
40/1p/d-4	304L	250	2	2	0,1
40/1p/d-6	316L	250	2	2	0,1
40/1p/e-4	304L	300	2	2	0,1
40/1p/e-6	316L	300	2	2	0,1
40/1p/f-4	304L	350	2	2	0,1
40/1p/f-6	316L	350	2	2	0,1
40/1p/g-4	304L	400	2	2	0,1
40/1p/g-6	316L	400	2	2	0,1
40/1p/i-4	304L	500	2	2	0,1
40/1p/i-6	316L	500	2	2	0,1
40/1p-VTR-4	304L	Vetroresina		2	0,1
40/1p-VTR-6	316L	Vetroresina		2	0,1

H = Altezza telaio in m/m = Hauteur cadre en m/m = Altura marco en m/m = Loom height in m/m  
 S1 = Spessore telaio in m/m = Epaisseur cadre en m/m = Espesor marco en m/m = Loom thickness in m/m  
 S2 = Spessore coperchio in m/m = Epaisseur portillon en m/m = Espesor portón en m/m = Cover thickness in m/m

# Art. 50S

Chiusino circolare  
apertura ribaltamento

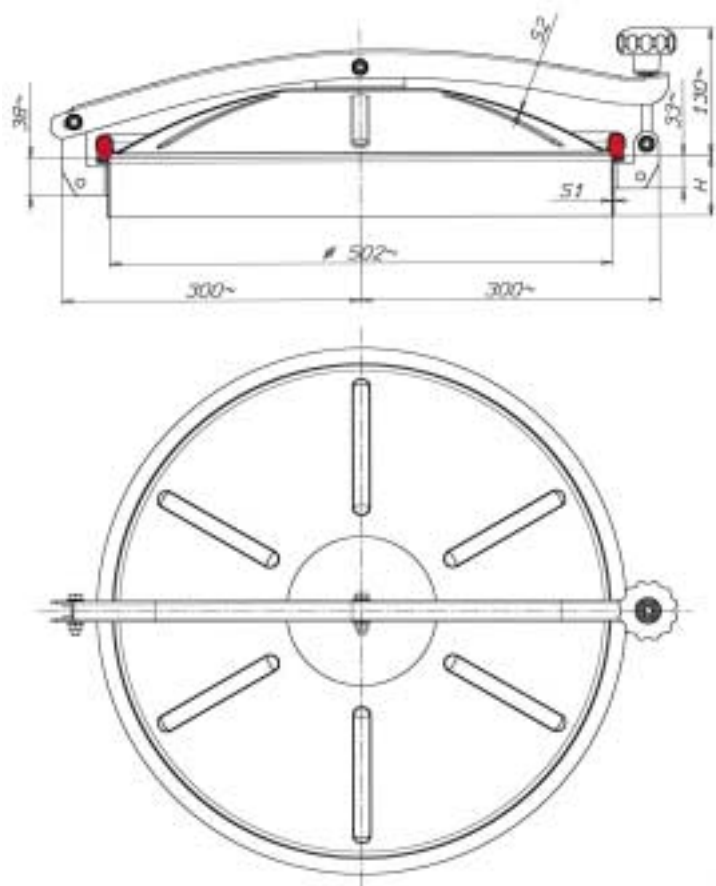
*Trappe supérieure  
ouverture basculante*

*Boca circular con  
levantamiento  
vertical*

*Round lid with  
reverse opening*



Passaggio utile  
Passage utile  
Luz util de pasaje      Ø 502 m/m  
Access



ART. REF.	INOX AISI	H m/m	S1 m/m	S2 m/m	P.MAX BAR
50s-4	304L	60	2	1,5	0,1
50s-6	316L	60	2	1,5	0,1
50s/a-4	304L	90	2	1,5	0,1
50s/a-6	316L	90	2	1,5	0,1
50s/b-4	304L	150	2	1,5	0,1
50s/b-6	316L	150	2	1,5	0,1
50s/c-4	304L	200	2	1,5	0,1
50s/c-6	316L	200	2	1,5	0,1
50s/d-4	304L	250	2	1,5	0,1
50s/d-6	316L	250	2	1,5	0,1
50s/e-4	304L	300	2	1,5	0,1
50s/e-6	316L	300	2	1,5	0,1
50s/f-4	304L	350	2	1,5	0,1
50s/f-6	316L	350	2	1,5	0,1
50s/g-4	304L	400	2	1,5	0,1
50s/g-6	316L	400	2	1,5	0,1
50s/i-4	304L	500	2	1,5	0,1
50s/i-6	316L	500	2	1,5	0,1
50s-VTR-4	304L	Vetroresina		1,5	0,1
50s-VTR-6	316L	Vetroresina		1,5	0,1

H = Altezza telaio in m/m      S1 = Spessore telaio in m/m      S2 = Spessore coperchio in m/m  
 = Hauteur cadre en m/m      = Epaisseur cadre en m/m      = Epaisseur portillon en m/m  
 = Altura marco en m/m      = Espesor marco en m/m      = Espesor portón en m/m  
 = Loom height in m/m      = Loom thickness in m/m      = Cover thickness in m/m

# Art. 50/1S

Chiusino antiritenzione  
apertura ribaltamento

*Trappe supérieure  
anti-retention  
ouverture basculante*

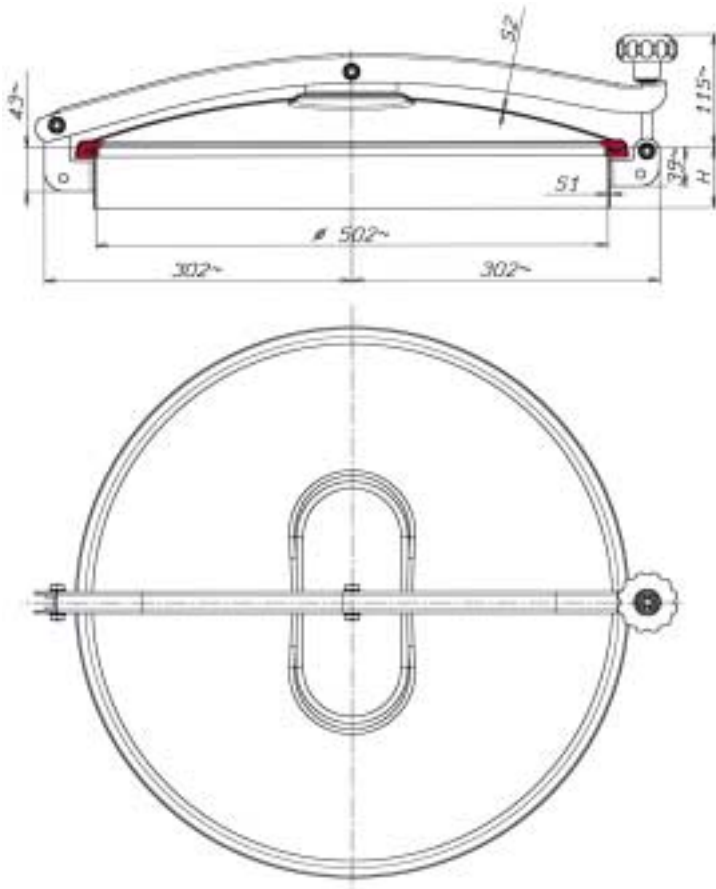
*Boca superior tipo  
aséptico con  
levantamiento  
vertical*

*Aseptic lid with  
reverse opening*



Passaggio utile  
Passage utile  
Luz util de pasaje  
Access

Ø 502 m/m



ART. REF.	INOX AISI	H m/m	S1 m/m	S2 m/m	P.MAX BAR
50/1s-4	304L	60	2	2	0,07
50/1s-6	316L	60	2	2	0,07
50/1s/a-4	304L	90	2	2	0,07
50/1s/a-6	316L	90	2	2	0,07
50/1s/b-4	304L	150	2	2	0,07
50/1s/b-6	316L	150	2	2	0,07
50/1s/c-4	304L	200	2	2	0,07
50/1s/c-6	316L	200	2	2	0,07
50/1s/d-4	304L	250	2	2	0,07
50/1s/d-6	316L	250	2	2	0,07
50/1s/e-4	304L	300	2	2	0,07
50/1s/e-6	316L	300	2	2	0,07
50/1s/f-4	304L	350	2	2	0,07
50/1s/f-6	316L	350	2	2	0,07
50/1s/g-4	304L	400	2	2	0,07
50/1s/g-6	316L	400	2	2	0,07
50/1s/i-4	304L	500	2	2	0,07
50/1s/i-6	316L	500	2	2	0,07
50/1s-VTR-4	304L	Vetroresina		2	0,07
50/1s-VTR-6	316L	Vetroresina		2	0,07

H = Altezza telaio in m/m = Hauteur cadre en m/m = Altura marco en m/m = Loom height in m/m  
 S1 = Spessore telaio in m/m = Epaisseur cadre en m/m = Espesor marco en m/m = Loom thickness in m/m  
 S2 = Spessore coperchio in m/m = Epaisseur portillon en m/m = Espesor portón en m/m = Cover thickness in m/m

# Art. 50P

Chiusino circolare  
apertura ribaltamento e  
bandiera

*Trappe supérieure  
ouverture basculante  
et pivotante*

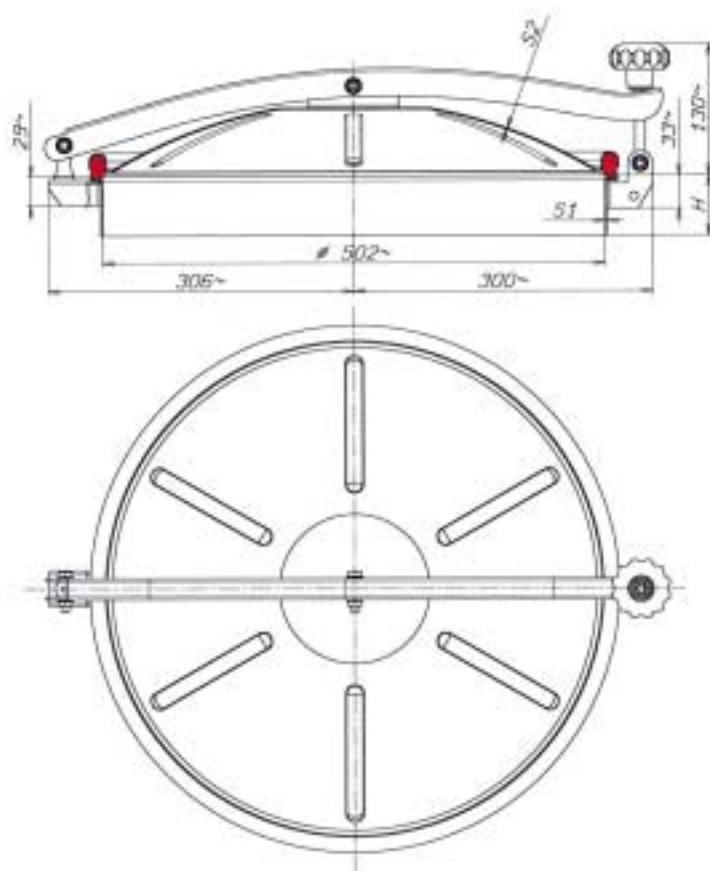
*Boca circular con  
levantamiento  
vertical y lateral*

*Round lid with  
reverse and  
side opening*



Passaggio utile  
Passage utile  
Luz util de pasaje  
Access

Ø 502 m/m



ART. REF.	INOX AISI	H m/m	S1 m/m	S2 m/m	P.MAX BAR
50p-4	304L	60	2	1,5	0,1
50p-6	316L	60	2	1,5	0,1
50p/a-4	304L	90	2	1,5	0,1
50p/a-6	316L	90	2	1,5	0,1
50p/b-4	304L	150	2	1,5	0,1
50p/b-6	316L	150	2	1,5	0,1
50p/c-4	304L	200	2	1,5	0,1
50p/c-6	316L	200	2	1,5	0,1
50p/d-4	304L	250	2	1,5	0,1
50p/d-6	316L	250	2	1,5	0,1
50p/e-4	304L	300	2	1,5	0,1
50p/e-6	316L	300	2	1,5	0,1
50p/f-4	304L	350	2	1,5	0,1
50p/f-6	316L	350	2	1,5	0,1
50p/g-4	304L	400	2	1,5	0,1
50p/g-6	316L	400	2	1,5	0,1
50p/i-4	304L	500	2	1,5	0,1
50p/i-6	316L	500	2	1,5	0,1
50p-VTR-4	304L	Vetroresina		1,5	0,1
50p-VTR-6	316L	Vetroresina		1,5	0,1

H = Altezza telaio in m/m = Hauteur cadre en m/m = Altura marco en m/m = Loom height in m/m  
 S1 = Spessore telaio in m/m = Epaisseur cadre en m/m = Espesor marco en m/m = Loom thickness in m/m  
 S2 = Spessore coperchio in m/m = Epaisseur portillon en m/m = Espesor portón en m/m = Cover thickness in m/m

# Art. 50M

Chiusino circolare  
a cinque chiusure

Trappe supérieure  
à cinq fermetures

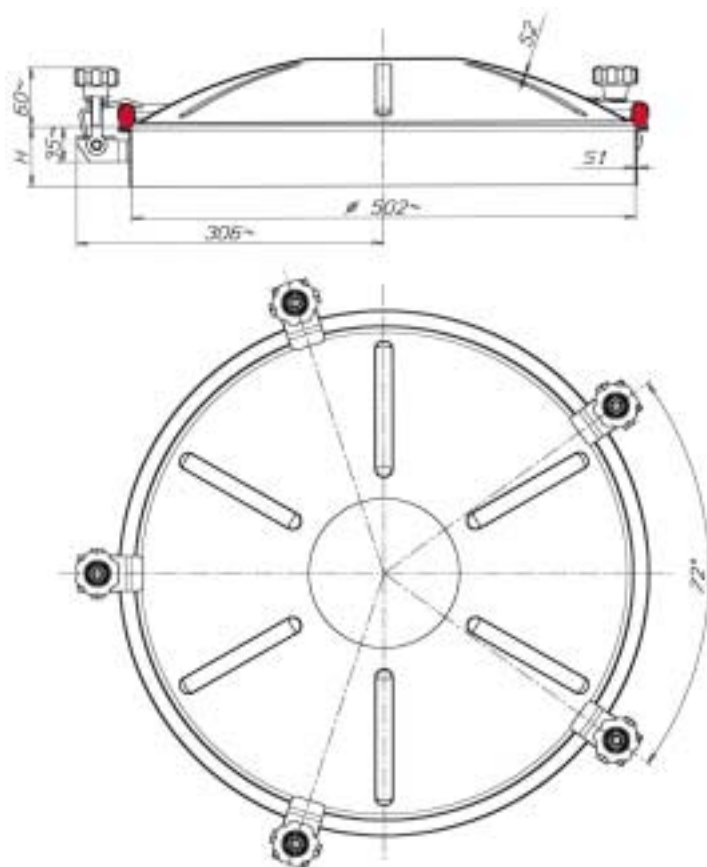
Boca circular con  
cinco cierres

Round lid with five  
clamping points



Passaggio utile  
Passage utile  
Luz util de pasaje  
Access

Ø 502 m/m



ART. REF.	INOX AISI	H m/m	S1 m/m	S2 m/m	P.MAX BAR
50m-4	304L	60	2	1,5	0,2
50m-6	316L	60	2	1,5	0,2
50m/a-4	304L	90	2	1,5	0,2
50m/a-6	316L	90	2	1,5	0,2
50m/b-4	304L	150	2	1,5	0,2
50m/b-6	316L	150	2	1,5	0,2
50m/c-4	304L	200	2	1,5	0,2
50m/c-6	316L	200	2	1,5	0,2
50m/d-4	304L	250	2	1,5	0,2
50m/d-6	316L	250	2	1,5	0,2
50m/e-4	304L	300	2	1,5	0,2
50m/e-6	316L	300	2	1,5	0,2
50m/f-4	304L	350	2	1,5	0,2
50m/f-6	316L	350	2	1,5	0,2
50m/g-4	304L	400	2	1,5	0,2
50m/g-6	316L	400	2	1,5	0,2
50m/i-4	304L	500	2	1,5	0,2
50m/i-6	316L	500	2	1,5	0,2

H = Altezza telaio in m/m = Hauteur cadre en m/m = Altura marco en m/m = Loom height in m/m  
 S1 = Spessore telaio in m/m = Epaisseur cadre en m/m = Espesor marco en m/m = Loom thickness in m/m  
 S2 = Spessore coperchio in m/m = Epaisseur portillon en m/m = Espesor portón en m/m = Cover thickness in m/m

# Art. 60S

Chiusino circolare  
apertura ribaltamento

*Trappe supérieure  
ouverture  
basculante*

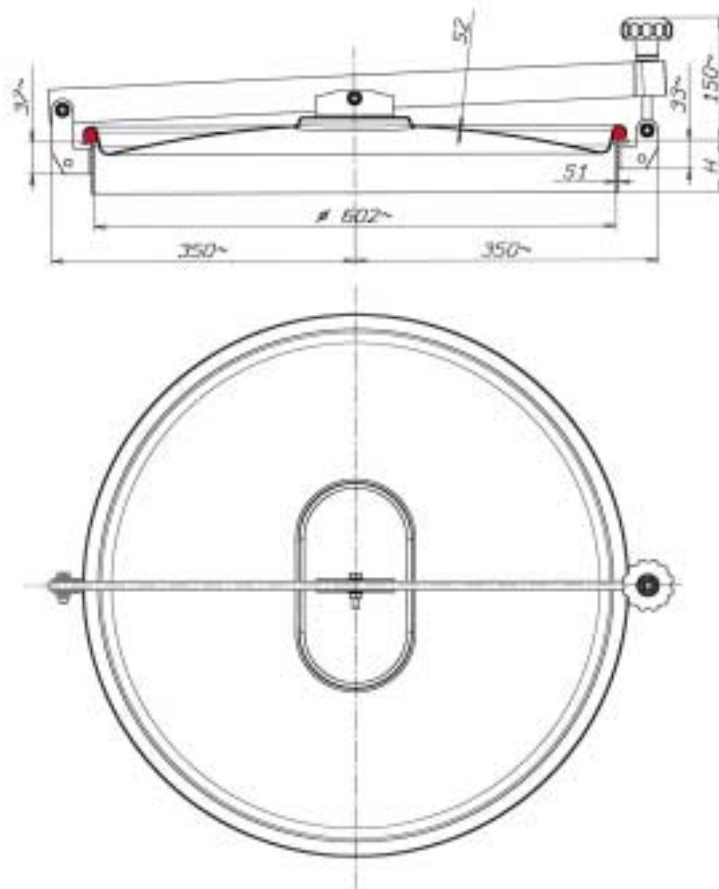
*Boca circular con  
levantamiento  
vertical*

*Round lid with  
reverse opening*



Passaggio utile  
Passage utile  
Luz util de pasaje  
Access

Ø 602 m/m



ART. REF.	INOX AISI	H m/m	S1 m/m	S2 m/m	P.MAX BAR
60s-4	304L	60	3	1,5	0,1
60s-6	316L	60	3	1,5	0,1
60s/a-4	304L	90	3	1,5	0,1
60s/a-6	316L	90	3	1,5	0,1
60s/b-4	304L	150	3	1,5	0,1
60s/b-6	316L	150	3	1,5	0,1
60s/c-4	304L	200	3	1,5	0,1
60s/c-6	316L	200	3	1,5	0,1
60s/d-4	304L	250	3	1,5	0,1
60s/d-6	316L	250	3	1,5	0,1
60s/e-4	304L	300	3	1,5	0,1
60s/e-6	316L	300	3	1,5	0,1
60s/f-4	304L	350	3	1,5	0,1
60s/f-6	316L	350	3	1,5	0,1
60s/g-4	304L	400	3	1,5	0,1
60s/g-6	316L	400	3	1,5	0,1
60s/i-4	304L	500	3	1,5	0,1
60s/i-6	316L	500	3	1,5	0,1
60s-VTR-4	304L	Vetroresina		1,5	0,1
60s-VTR-6	316L	Vetroresina		1,5	0,1

H = Altezza telaio in m/m = Hauteur cadre en m/m = Altura marco en m/m = Loom height in m/m  
 S1 = Spessore telaio in m/m = Epaisseur cadre en m/m = Espesor marco en m/m = Loom thickness in m/m  
 S2 = Spessore coperchio in m/m = Epaisseur portillon en m/m = Espesor portón en m/m = Cover thickness in m/m

# Art. 60/1S

Chiusino antiritenzione  
apertura ribaltamento

*Trappe supérieure  
anti-retention  
ouverture  
basculante*

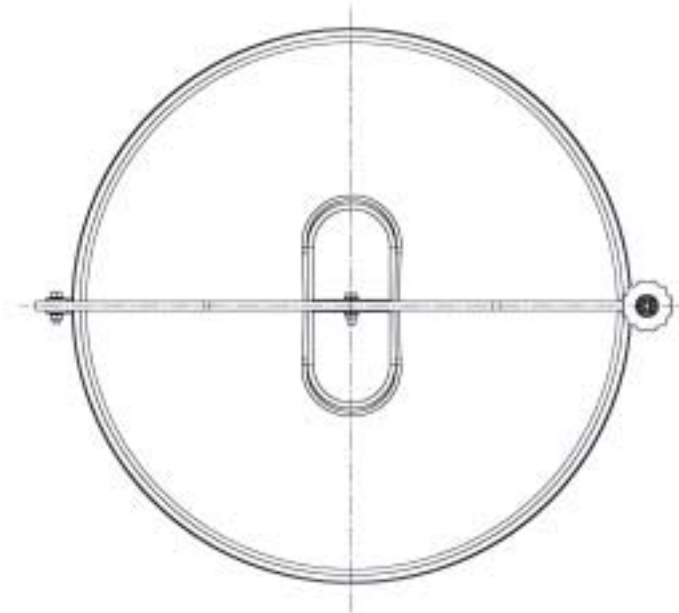
*Boca superior  
tipo aséptico con  
levantamiento  
vertical*

*Aseptic lid with  
reverse opening*



Passaggio utile  
Passage utile  
Luz util de pasaje  
Access

Ø 602 m/m



ART. REF.	INOX AISI	H m/m	S1 m/m	S2 m/m	P.MAX BAR
60/1s-4	304L	60	3	2	0,05
60/1s-6	316L	60	3	2	0,05
60/1s/a-4	304L	90	3	2	0,05
60/1s/a-6	316L	90	3	2	0,05
60/1s/b-4	304L	150	3	2	0,05
60/1s/b-6	316L	150	3	2	0,05
60/1s/c-4	304L	200	3	2	0,05
60/1s/c-6	316L	200	3	2	0,05
60/1s/d-4	304L	250	3	2	0,05
60/1s/d-6	316L	250	3	2	0,05
60/1s/e-4	304L	300	3	2	0,05
60/1s/e-6	316L	300	3	2	0,05
60/1s/f-4	304L	350	3	2	0,05
60/1s/f-6	316L	350	3	2	0,05
60/1s/g-4	304L	400	3	2	0,05
60/1s/g-6	316L	400	3	2	0,05
60/1s/i-4	304L	500	3	2	0,05
60/1s/i-6	316L	500	3	2	0,05
60/1s-VTR-4	304L	Vetroresina		2	0,05
60/1s-VTR-6	316L	Vetroresina		2	0,05

H = Altezza telaio in m/m = Hauteur cadre en m/m = Altura marco en m/m = Loom height in m/m  
 S1 = Spessore telaio in m/m = Epaisseur cadre en m/m = Espesor marco en m/m = Loom thickness in m/m  
 S2 = Spessore coperchio in m/m = Epaisseur portillon en m/m = Espesor portón en m/m = Cover thickness in m/m



# Art. 60P

Chiusino circolare apertura  
ribaltamento e bandiera

*Trappe supérieure  
ouverture basculante  
et pivotante*

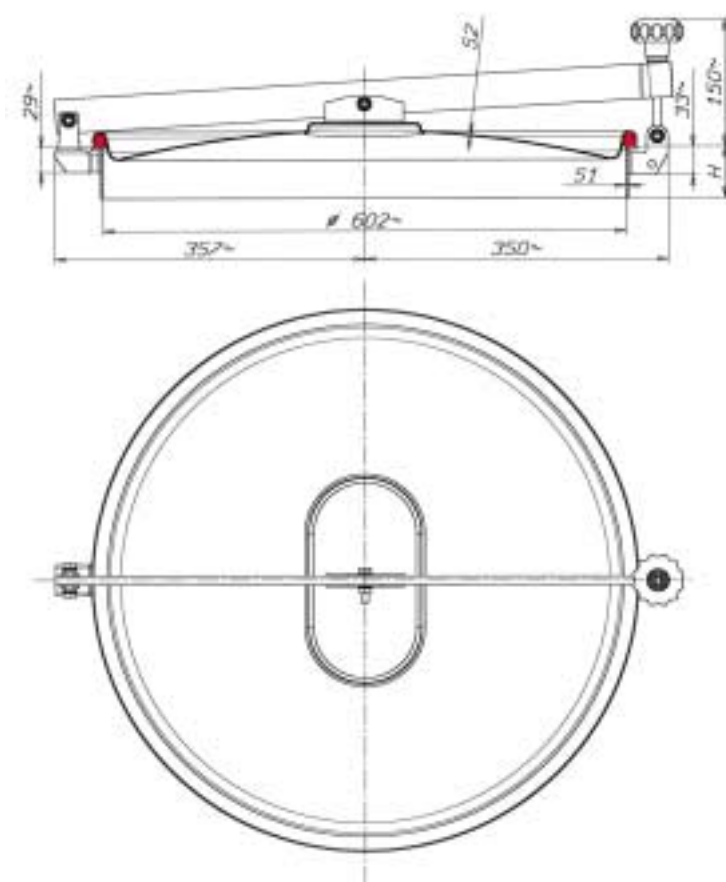
*Boca circular con  
levantamiento  
vertical y lateral*

*Round lid with  
reverse and side  
opening*



Passaggio utile  
Passage utile  
Luz util de pasaje  
Access

Ø 602 m/m



ART. REF.	INOX AISI	H m/m	S1 m/m	S2 m/m	P.MAX BAR
60p-4	304L	60	3	1,5	0,1
60p-6	316L	60	3	1,5	0,1
60p/a-4	304L	90	3	1,5	0,1
60p/a-6	316L	90	3	1,5	0,1
60p/b-4	304L	150	3	1,5	0,1
60p/b-6	316L	150	3	1,5	0,1
60p/c-4	304L	200	3	1,5	0,1
60p/c-6	316L	200	3	1,5	0,1
60p/d-4	304L	250	3	1,5	0,1
60p/d-6	316L	250	3	1,5	0,1
60p/e-4	304L	300	3	1,5	0,1
60p/e-6	316L	300	3	1,5	0,1
60p/f-4	304L	350	3	1,5	0,1
60p/f-6	316L	350	3	1,5	0,1
60p/g-4	304L	400	3	1,5	0,1
60p/g-6	316L	400	3	1,5	0,1
60p/i-4	304L	500	3	1,5	0,1
60p/i-6	316L	500	3	1,5	0,1
60p-VTR-4	304L	Vetroresina		1,5	0,1
60p-VTR-6	316L	Vetroresina		1,5	0,1

H = Altezza telaio in m/m    S1 = Spessore telaio in m/m    S2 = Spessore coperchio in m/m  
 = Hauteur cadre en m/m    = Epaisseur cadre en m/m    = Epaisseur portillon en m/m  
 = Altura marco en m/m    = Espesor marco en m/m    = Espesor portón en m/m  
 = Loom height in m/m    = Loom thickness in m/m    = Cover thickness in m/m





**Москва**

8(800)707-78-22  
Info.ru@inoxpa.com  
www.starinox.ru  
www.inoxpa.ru

**Санкт-Петербург**

+7(812)643-42-75  
Info.ru@inoxpa.com

**Екатеринбург**

+7(343)288-73-39  
Info.ru@inoxpa.com

**Краснодар**

+7(861)277-37-87  
Info.ru@inoxpa.com

**Нижний Новгород**

+7(831)280-99-39  
Info.ru@inoxpa.com

**Республика Беларусь**

+375(17)542-05-01  
Belalbit.info@gmail.com  
www.belalbit.by